

TYLÖ®

sauna

TYLÖ AB, Svarvaregatan 6, S-30250 Halmstad, Sweden.

Tel + 46-35 299 00 00, Fax + 46-35 299 01 98. E-mail: info@tylo.se, Internet: www.tylo.com

SO, WM, EP, EH, EZ

Installations- och bruksanvisning..... Svenska sid 2

Vi tackar för Ert förtroende för Tylöprodukter. Tylöbastuaggregat är kända som högklassiga och långlivade produkter. Inkoppling skall utföras av behörig el-installatör. SPARA ANVISNINGEN! Efter installation överlämnas denna till bastuns ägare eller till den ansvarige för bastun.

Innan några som helst åtgärder vidtas, läs bruksanvisningen och speciellt noga punkten "VARNINGAR" på sidan 2.

Installation and operating instructions..... English page 5.

We thank you for your selection for our products. Tylö sauna heaters are noted for their high quality and reliability. Wiring work should be carried out by a qualified electrician. SAVE THESE INSTRUCTIONS!

After installation, they should be given to the owner or operator of the sauna.

Prior to any measures, read these instructions carefully, especially the section "WARNINGS" on page 5 and comply with them as well.

Installations- und Gebrauchsanleitung..... Deutsch Seite 8.

Wir danken Ihnen für das Vertrauen, das Sie Tylö-Produkten entgegenbringen. Tylö Saunaöfen sind bekannt als hochwertige und langlebige Produkte. Der Anschluß ist von einem Elektriker auszuführen. ANLEITUNG AUFBEWAHREN und nach erfolgter Installation dem Besitzer der Sauna oder der dafür zuständigen Person auszuhändigen.

Bevor Sie irgend etwas unternehmen, lesen Sie bitte die Bedienungsanleitung – insbesondere den Abschnitt „WARNUNGEN“ auf S. 8 – sorgfältig durch.

Instructions d'installation et d'utilisation..... Français, page 11.

Nous vous remercions pour la confiance que vous manifestez concernant les produits Tylö. Les poêles de sauna Tylö sont réputés pour être des produits de grande qualité et offrant une grande longévité. Le branchement doit être effectué par un installateur électricien agréé. CONSERVER LES PRÉSENTES INSTRUCTIONS ! Après l'installation, le manuel doit être remis au propriétaire du sauna ou à la personne qui en est responsable.

Avant d'entreprendre la moindre intervention, bien lire les instructions d'utilisation et tout particulièrement le point « MISES EN GARDE » de la page 11.

VARNING!

- Övertäckning av bastuaggregat medför brandfara.
- Användning utan välfyllt stenmagasin medför brandfara.
- Beröring av aggregatets ovandel ger brännskador.
- Felaktig ventilation eller felaktig placering av aggregat kan under vissa betingelser medföra torrdestillation med risk för brand.
- Bastuns golvmaterial skall vara av halkfritt material.
- Spola aldrig med slang inne i bastun.
- Det skall alltid vara minst 50 mm isolering direkt bakom träpanelen inne i bastun (inget annat material som t ex spånplatta, gips etc. får förekomma).
- Bastudörren skall, med ett lätt tryck, kunna öppnas utåt.
- Basturummet skall endast användas för bastubad.
- Det är ej tillåtet att montera mer än ett bastuaggregat i samma basturum, såvida ej särskilda anvisningar för dubbelmontage efterföljs.
- Bastudörren skall vara stängd då bastun är påkopplad.
- Om bastun skall ha mer än 1 dörr, begär speciell anvisning från Kastors kundtjänst.
- Dofnessenser etc. kan innebära risk för antändning om de hålls utspädda på stenmagasinet.
- Lämna aldrig små barn ensamma i bastun.
- Bastubad kan vara påfrestande för personer med svag hälsa. Rådgör med läkare.
- Aggregatet får aldrig lyftas i rörelselement!
- Bastuaggregatets stenar och överdel är mycket heta! För att reducera risken för ofrivillig beröring rekommenderas alltid ett skyddsräcke monteras runt aggregatet.
- Använd endast dricksvatten vid badkastning.
- Denna anvisning skall sparas.

INSTALLATION

Bild 1a.

Bastuaggregat SO-6 och SO-8 med inbyggd manöverpanel.

Bild 1b.

Bastuaggregat WM 10 med inbyggd manöverpanel.

Bild 1c.

Bastuaggregat EP 100 och EH 150 med separat manöverpanel.

Bild 1d.

Bastuaggregat EZ 225 med separat manöverpanel.

Montering av bastuaggregat.

Aggregatet placeras på samma vägg som dörren, bild 12 - kan i undantagsfall placeras på sidoväggen, men då mycket nära dörrväggen. Höjd 200 mm från golvet och minimi-avstånd till sidovägg enligt tabell.

Aggregatet ansluts med en s.k. rörlig installation till nätanslutningsdosan i bastuväggen. För anslutning används gummikabel H07RN-F (VSN, VSB) eller motsvarande. Kabel med PVC-isolering får aldrig användas.

Kabel eller elrör läggs på utsidan av värmeisoleringen, se bild 9 och 10. Eventuell enkelledare skyddas i elrör (VP) fram till aggregatet eller av invändigt isolerad böjlig metallslang.

OBS! Endast WM

Temperaturskyddets känslkropp placeras 15 – 20 cm från tak.

2. Montering av bastuaggregat.

2.1. Monteringsplats

Vid montering skall man följa de av tillverkaren givna skyddsavstånden (tabell 3, bild 3, 4). De anges även på märkplåten. Fästpunkterna för väggfästet anges i bild 2 (SO) och bild 3 (WM). Väggar vid och ovanför aggregatet får inte skyddas med extra isoleringsplattor då temperaturen i väggmaterialet i så fall kan stiga riskabelt. Vid montering i en nisch är minimihöjden 1900 mm och maximidjupet 500 mm.

2.2. Montering

På vägg (ej EP, EH och EZ).

För att underlätta monteringen är aggregatet försett med en löstagbar fästanordning (bild 2a.), som kan skruvas på väggen i förväg (bild 2b.). På trävägg kan aggregatet monteras med medföljande träskruvar. Tunn träpanel är inte tillräckligt stark utan kräver t.ex. bräda eller fanerplatta som förstärkning kring fästpunkterna bakom panelen. I murad vägg och på tegel- och andra stenvägg används värmebeständiga fästanordningar (kil- eller förankringskruvar, aldrig plastpluggar). Aggregatet lyfts på plats enligt bilderna 2c, d och e. Lyft aldrig aggregatet i rörelselementen eller övre plåten i bakre chassit, utan i nedre ändan av innermanteln.

På golv (EP, EH och EZ)

Aggregatet monteras på golvet och fästs med hjälp av fästplåten i bakbetet med två skruvar om golvet är av trä och med proppar om golvet är av sten. På en sida framför aggregatet skall en ledig gång reserveras för eventuellt underhåll av aggregatet.

3. Elanslutning

Installationen görs innan aggregatet lyfts på plats.

Ledningarnas diameter och antal samt säkringsvärdena anges i tabell 2.

Nätanslutningsdosan i väggen skall vara av sköljtätt utförande, placeras max 50 cm från golv.

Kontrollera på aggregatets dataskylt att det ansluts till rätt spänning.

Glöm inte att jorda!

Bild 4 - säkerhetsavstånd.

A = normalmontage. B = nischmontage. Minsta avstånd till sidovägg (X, Y) se tabell. Vid montage av bastuaggregat i nisch, skall sensorn (C) placeras 250 mm från bakre vägg och 1500 mm från golv.

Bild 5, 6 – säkerhetsavstånd (SO, WM).

Minsta avstånd till inredning framför bastuaggregat.

Bild 7 – säkerhetsavstånd (EP, EH, EZ).

Minsta avstånd till inredning framför bastuaggregat.

Bild 8- Bastu (CC + RB + Bastuaggregat)

(Bastuaggregat typ EP, EH, EZ, och manöverpanel typ CC).

1 = bastuaggregat. 2 = termistor (sensor). 3 = manöverpanel CC 10/

CC 50/ CC 100. 4 = eventuell extern on/off-brytare. 5 = el-central.

6 = reläbox RB30/60.

Bild 9 – SO, WM.

A = elrör. B = träpanel. C = isolering. D = inbyggd sensor (SO). D = sensor på väg (WM). F = inbyggd manöverpanel. G = ventil. H = regel. I = nätanslutningsdosa.

Kopplingschema, bild 16.

Bild 10 – EP, EH och EZ.

A = elrör. B = träpanel. C = isolering bakom manöverpanelen.

D = sensor. E = kapillärör/ termistorledning. F = separat manöverpanel TS (CC panelen i infäld bild). G = ventil. H = regel. I = nätanslutningsdosa.

Kopplingschema, bild 17, 18, 19, 20, 21, 22, 23.

Tabell 1, Teknisk data.

Aggregat modell	Effekt kW	Bastuvolym min/max m³	Vikt utan stenar (kg)	Stenmängd (max, kg)	Aggregatets mått (mm)		
					Bredd	Djup	Höjd
SO 6,	6,0	5-8	10,8	25-30	425	390	480
SO 8	8,0	7-12	11,2	25-30	425	390	480
WM 10	10,0	8-15	16,0	22	370	450	590
EP-100	10,0	8-15	11	25	360	420	650
EH-15	15,0	14-24	19	45	480	540	780
EZ-22,5	22,5	25-36	27	55	560	550	900

Tabell 2. Ledningsarea och strömstyrka.

kW	230-240V 3~		230-240V~		400-415V 3~		400-415V 2N~		200-208V~		200-208V 3~	
	amp	mm²	amp	mm²	amp	mm²	amp	mm²	amp	mm²	amp	mm²
6	15	2,5	26	10	10	1,5	-	-	30	10	18	4
8	20	4	35	10	12	2,5	-	-	40	16	23	6
10	25	6	44*	16*	16	2,5	-	-	-	-	29	10
15	38	16	-	-	22	6	-	-	-	-	44	16
22,5	56	16	-	-	32	10	-	-	-	-	65	25

*) 10 kW ej godkänd i Europa

Tabell 3. Skyddsavstånd

Aggregat Modell	Takhöjd i bastun mm	Skyddsavstånd till aggregatet mm						Till vägg bakom aggregat
		A	B	C	D	E	F	
SO 6	1900	50	70	30	1100	150	500	
SO 8	1900	80	80	30	1100	150	500	
WM 10	2100	100	70	30	1350	110		
EP-100	1900	80		80	1250			20
EH-15	2100	80		80	1320			40
EZ-22,5	2300	100		150	1400			40

**Tabell 4, Kombinationstabell
bastuaggregat - separat manöverpanel**

Modell	Passande manöverpaneler				
	230-240V 3~	230-240V~	400-415V 3~	200-208V~	200-208V 3~
SO 6 SO8, WM 10, EP 100	TS 30, CC 10 / RB 30, CC 50 / RB 30, CC 100/RB30	*TS 30, CC 10 / RB 30, CC 50 / RB 30, CC 100 / RB30	TS 16, TS 30, CC 10 / RB 30, CC 50 / RB 30, CC 100 / RB30	*TS 30, CC 10 / RB 30, CC 50 / RB 30, CC 100 / RB30	TS 30, CC 10 / RB 30, CC 50 / RB 30, CC 100 / RB 30
EH15	TS 58-12 RB CC 10 / RB 60, CC 50 / RB 60 CC100 / RB 60	-	TS 30, CC 10 / RB 30, CC 50 / RB 30, CC 100 / RB 30	-	TS 58-12 RB CC 10 / RB 60, CC 50 / RB 60 CC100 / RB 60
EZ 22,5	TS 58-12 RB CC 10 / RB 60, CC 50 / RB 60 CC100 / RB 60	-	TS 58-12 RB CC 10 / RB 60, CC 50 / RB 60 CC100 / RB 60	-	TS 58-12 RB CC 10 / RB 60, CC 50 / RB 60 CC100 / RB 60

*) 10 kW not approved for single-phase in Europe.

Montering av separat manöverpanel.

Monteras utanför basturummet.

Bastuaggregaten Tylö EP, EH och EZ skall kombineras med separat manöverpanel typ TS eller CC + RB.

Manöverpanelerna typ TS

TS panelerna är termiskt styrda och har patenterad delad effekt. Monteras utanpå eller infälld i vägg (bild 10). Vid infällt montage skall det alltid finnas isolering bakom manöverpanelen. Kapillärrörlängd 1850 mm. Kan också erhållas med kapillärrörlängd 5000 mm.

Montering av sensor till manöverpanel TS (bild 11). **A** = kapillärrör.

B = hållare för sensor. **C** = plasthållare för kapillärrör.

D = sensor som monteras 1500 mm från golvet (bild 9 och 10, ej ovanför bastuaggregatet).

Extra utrustning till manöverpanel typ TS.

Låsbart lock i transparent plast som monteras på manöverpanelen. Finns i utföranden som förhindrar obehörig ändring av inställd tid och temperatur, eller enbart temperatur.

Kopplingsscheman, Bild 17, 18, 19, 20 och 21 (Med bastuaggregat EP, EH, EZ, och manöverpanel TS).

1 = bastuaggregat. 2 = manöverpanel. 3 = reläbox.

Kontrollera på aggregatets dataskylt att det ansluts till rätt spänning. Glöm inte att jorda

Manöverpanelerna typ CC.

Bruksanvisning: medföljer manöverpanelen.

Monteras på obegränsat avstånd från basturummet.

CC panelerna styrs elektroniskt och finns i följande modeller.

CC 10-3. Manuell och automatisk on/off. Max 3 timmars inkopplingstid, 10 timmars förvalstid.

CC 50-3. Manuell och automatisk on/off. Max 3 timmars inkopplingstid, 10 timmars förvalstid.

CC 50-12. Manuell och automatisk on/off. Max 12 timmars inkopplingstid, 10 timmars förvalstid.

CC 100-3. Manuell och automatisk on/off. Max 3 timmars inkopplingstid, 24 timmars förvalstid.

CC 100-12. Manuell och automatisk on/off. Max 12 timmars inkopplingstid, 24 timmars förvalstid.

CC 100-0. Inbyggt veckour. Max 12 timmars tillåten kontinuerlig inkopplingstid.

Placering av termistor (sensor).

Monteras 1500 mm från golvet (ej ovanför bastuaggregatet).

Termistorledningen kan förlängas utanför bastun med skärmd svagströmsledning (2-ledare).

Tips! Termometern i bastun placeras på sådan höjd, att temperaturen överensstämmer med de exakta siffror CC 50/ CC 100 visar.

OBS! Täta eventuellt hål i väggen bakom termistorn.

Reläbox (RB).

Monteras utanför och på obegränsat avstånd från bastun. Reläboxen får inte placeras närmare än 1 meter från CC 10/ CC 50/ CC100.

Skärmd svagströmsledning (6-ledare).

Manöverledning mellan CC10/ CC 50/ CC 100 till reläbox skall vara skärmd svagströmsledning (6-ledare). Skärmmningen anslutes till plint 12 i reläboxen.

Belysning.

Anslut belysningen enligt kopplingschema.

Fjärrmanövrering.

Manöverpanelerna typ CC är redan förberedda för fjärrmanövrering från en eller flera platser.

Tillval: extern on/off- brytare (momentan).

Placeras på valfritt avstånd från bastun. Anslutes med svagströmsledning till CC 10/ CC 50/ CC 100 – se kopplingschema. Flera externa on/ off- brytare skall parallellkopplas.

Anslutning till centraldator.

Anslutning kan också göras till centraldator som ger en kort impuls (slutning) mellan plintarna 19 och 20 i CC 10/ CC 50/ CC 100. Tillåten kontinuerlig inkopplingstid är max 12 timmar för bastu.

Bruksanvisning medföljer manöverpanelen.

Kopplingsscheman, Bild 22 och 23.

(Med bastuaggregat EP, EH, EZ och manöverpanel CC).

1 = bastuaggregat. 2 = termistor (sensor). 3 = manöverpanel.

4= eventuell extern on/off brytare. 5 = reläbox.

Kontrollera på aggregatets dataskylt att det ansluts till rätt spänning.

Glöm inte att jorda!

Ovanliga spänningar eller fas-tal.

Vid inkoppling till andra spänningar eller fas-tal, som inte anges i ovanstående kopplingsscheman, kontakta Tylö Kundservice.

BYGGANVISNING

Viktigt med rätt bastuventilation!

En felaktigt utförd ventilation i bastun kan ofta resultera i heta golv och lavar, sönderbrända väggar och tak (temperaturskyddet i aggregatet utlöser)! Följ därför noga våra anvisningar för bastuns ventilation.

Den justerbara utluftsventilen ställs in så att - när bastun är uppvärmd - den evakuerar en luftmängd av 6-8 m³ per person och timme.

Mekanisk till eller frånlufts ventilation av bastu kan leda till torr-destillation av träpanel med risk för brand.

Fig 12. Bastuaggregat och dörr på samma vägg.

Dörrens "luftcirkulation" skall samarbeta med varmluften från aggregatet. Därför placeras aggregatet på samma vägg som dörren (endast i undantagsfall på sidoväggen, men då mycket nära dörrväggen).

Fig 13. Inluftsventilen placeras alltid direkt under bastuaggregatet.

Inluftsventilen placeras rakt genom väggen mitt under aggregatet. Ventilstorlek för en familjebastu ca. 125 cm², för större bastu ca. 300 cm².

Fig 14 . Utluftsventilen skall aldrig utmytna i det fria.

Det skall vara maximalt avstånd mellan in- och utluftsventil, t ex diagonal placering. Utluftsventilen skall sitta högt på väggen eller i taket - och ha samma area som inluftsventilen.

Utluftsventilen skall alltid utmytna till det utrymme som dörr och inluftsventil är placerade- den får aldrig utmytna direkt i det fria. Luften som kommer ut från bastun förnyas kontinuerligt i det utanförliggande rummet. Denna termiska ventilationsmetod fungerar oberoende av närliggande lokalers eventuella under- eller övertryck.

Ett eventuellt tomrum ovanför bastutaket får inte vara helt inneslutet. Tag upp minst ett ventilhål till tomrummet på samma vägg som bastudörren.

Alt. A: Utluftsventil genom bastuvägg (sett från ovan). Ventilen placeras högt, nära taket.

Alt. B: Utluftsventil genom tomrummet ovanför bastuns tak (sett från sidan).

Alt. C: Utluftsventil via trumma under taket inne i bastun (sett från sidan). Utluftskanalen placeras i vinkeln mellan tak och vägg. Trumman byggs t ex av träpanel och skall ha samma area som utluftsventil.

Bild 15. Rekommendationer för basturumsbygge.

- A. Golvräm, stolpar, stående regler, takram.
- B. Liggande regler, takregler, ventiler.
- C. 50 mm mineralull som värmeisolering, ca 20 mm luftspalt mot eventuell yttervägg.
- D. 12 mm träpanel i väggar och tak. Bakom träpanelen skall det alltid finnas minst 50 mm isolering, inget annat material som t ex spån eller gipsplatta etc. får förekomma.
- E. Helsvetsad halkfri plastmatta som skall vara uppvikt ca 50 mm bakom träpanelen.
- F. Inluftsentil som alltid skall vara helt öppen, kan på utsidan förses med ett gälgaller.
- G. Utluftsentil, förses med skjutbar lucka för justering av luftmängden.
- H. Lavbräder, min 22 mm av kvistfri fur (asp, lind eller abachi som alternativ).
- I. Spygatt (bör finnas i alla offentliga bastur). Ett spygatt eller avlopp får aldrig placeras under bastuaggregatet.

Skyddsräcke (Bild 6. SO), (Bild 7. WM, EP, EH, EZ).

Bastuaggregatets stenar och överdel är mycket heta! För att reducera risken för ofrivillig beröring, rekommenderar Tylö alltid att ett skyddsräcke monteras runt aggregatet. Bygg skyddsräcket som skisserna visar.

Tips!

- Avlopp skall aldrig finnas i en bastu. Men alla offentliga bastur bör ha ett spygatt (I, bild 15) som är kopplat till ett avlopp utanför bastun (i en privat bastu behövs inget spygatt).
- Har bastun fönster i dörr eller vägg, skall dörr- resp fönsterfodrets hela nedre list strykas med båtfernissa och skarven mellan glas och list tätas med våtrumssilikon. På så sätt förhindras eventuellt kondensvatten på glasytorna att tränga ner i skarven.
- Lackera tröskeln och dörrhandtagen ett par gånger med båtfernissa, så behålls träets finish och rengöringen av bastun blir så mycket enklare. Bastulavar, dekorrastrer och ryggstöd inoljas på båda sidor med Tylö bastuolja (speciellt viktigt i Tylarium). **OBS!** Allt övrigt trä inne i bastun skall vara obehandlat.
- Använd golvrall i bastun endast om golvet är halt. Golvrallen är opraktisk och medför onödigt lång upptorkningstid för vatten som spills på golvet.
- Trästävän och skopan ytbehandlas med båtfernissa eller inoljas med Tylö bastuolja. Då håller stävän tätt och träet blir vackert konserverat. Låt aldrig trästävän stå kvar i bastun efter badet.
- Innan bastun för första gången tas i bruk, skall den värmas upp till ca. 90°C och vara igång ungefär en timme. På så vis försvinner "nylukten" från bastuaggregatet.
- Bastun skall städas regelbundet. Lavar och golv skuras med såpa, som är ett mildt, skonsamt och väldoftande rengöringsmedel.

ALLMÄN INFORMATION

Fyllning av stenmagasinet.

Använd endast sten av typ diabas, "vanlig" sten kan skada aggregatet. Fyll stenmagasinet runt elementen från botten till topp, ca 50 mm över aggregatets främre ovankant, utan att pressa stenarna på plats.

Kontrollera stenmagasinet minst 1 gång per år.

Detta är speciellt viktigt för offentliga anläggningar och bastur som används ofta. Gör så här: Tag bort all sten ur magasinet. Rengör från småsten, grus och kalk på stenmagasinets botten. Lägg endast tillbaka hel, felfri sten och ersätt vid behov med ny diabassten.

Lämplig stenmängd anges i tabell 1.

Temperaturskydd.

Aggregaten har inbyggt temperaturskydd i aggregatet. Temperaturskyddet utlöses automatiskt om risk för överhettning uppstår. Har skyddet utlöst är det oftast beroende på felaktig ventilation, felaktig placering av aggregatet eller felaktigt fyllt stenmagasin. Fackman anlitas för att återställa temperaturskyddet.

OBS! Endast WM

Temperaturskyddets känslkropp placeras 15- 20 cm från tak.

Badkastning.

Skall alltid ske med skopa på stenarna, aldrig med slang eller hinkvis.

OBS! Stenarna skall vara ordentligt varma.

BRUKSANVISNING SO, WM, TS

Temperaturställning.

De romerska siffrorna anger en stigande värmeskala. Prova dig fram till den badtemperatur som passar dig bäst. Ställ först in t ex läge IV. Önskar du varmare eller svalare, justerar du uppåt eller nedåt tills du funnit din idealtemperatur (i regel 70-90°C). Sedan kan du låta temperaturställningen alltid stå kvar i detta läge.

Tidsinställning på manöverpanel TS 16-3 (B), TS 30-03 och bastuaggregat SO och WM .

De första siffrorna 1-2-3- (4) anger inkopplingstiden, de följande 9 (8) siffrorna är förvalstiden.

Vid direkt inkoppling: Vrid förbi den första 3:an (4:an) och därefter tillbaka till önskad inkopplingstid (1, 2, 3 eller (4) timmar). Timern stänger automatiskt av i läge 0.

Automatisk inkoppling: Vrid till markering 9 (8) och därefter tillbaka till önskad förvalstid (= tid innan aggregatet automatiskt kopplas på). Timern stänger automatiskt av i läge 0.

Du kan när som helst vrida fram eller tillbaka, t ex för att manuellt stänga av bastun (vrida till läge 0) eller för att ändra redan gjord inställning.

Tidsinställning på manöverpanel TS 30-012 och TS 58-12 RB.

Siffrorna 1-12 på timern är inkopplingstid. Bastuaggregatet är inkopplat det antal timmar som ratten ställts in på och stänger automatiskt av i läge 0.

Du kan när som helst ändra inställd tid och även stänga av bastun manuellt genom att vrida till läge 0.

BADREGLER

- Duscha alltid innan du går in i bastun.
- Tag med dig en handduk att sitta på inne i basturummet. Stanna så länge du tycker att det är skönt, av och till går du ut och svalkar dig med en uppfrysande dusch.
- Visa hänsyn mot andra bastubadare. Bada inte i högre temperaturer än att alla kan uppskatta det.
- Små barn tycker också om att bada bastu. Låt dem plaska med en balja vatten nere vid golvet eller nedre laven, där temperaturen är låg, men håll dem under uppsikt.
- Avsluta alla bastubad med en lång sval dusch.
- Klä aldrig på dig direkt efter bastubadet, då börjar du svettas på nytt. Sitt kvar naken utanför bastun och koppla av, njut en kall dryck och känn hur gott du mår! Klä på dig först när kroppen har blivit avkyld och hudens porer tillslutna.

Viktigt! Använd vanligt dricksvatten - salt eller bräckt vatten skadar värmelementen. Spola aldrig vatten på eller i aggregatet. Badkastning skall ske med skopa på stenarna. Anordningar som ger kontinuerlig vattenbegjutning på bastuaggregatet är inte heller tillåtna.

Tillverkare: Kastor Oy, Riihimäki Finland

www.kastor.fi

(ett helägt dotterbolag i Tylö Koncernen)

Marknadsförs i Sverige av:

Tylö AB, Svarvaregatan 6, 302 50 Halmstad

tel.:(46) 035 - 10 00 80

fax:(46) 035 - 10 25 80

e-post : info@tylo.se

WARNING!

- Do not cover the sauna heater. This creates a fire hazard.
- Do not use your sauna heater without stones. This creates a fire hazard.
- Do not touch the top of the heater. This will cause severe burns.
- Incorrect ventilation or an incorrectly located sauna heater can, under certain circumstances, cause excessive drying of the wood in the sauna and create a fire hazard.
- Cover sauna floors with a non-slip material.
- Never hose down the sauna.
- There must always be at least 50 mm insulation directly behind the wood panelling in the sauna (no other material may be used, such as particle board, plaster, etc).
- Sauna doors must always open outwards. All that should be needed to open the sauna door is just a little light pressure.
- Do not use the sauna for any purpose other than sauna bathing.
- Do not install more than one sauna heater in a sauna room, unless you follow exactly the special instructions for twin-heater installations.
- Sauna fragrances, etc. may ignite if poured undiluted into the stone compartment.
- Never leave young children unattended in the sauna.
- Do not lift the heater in the heating elements.
- Sauna bathing is not always suitable for persons in poor health. Consult your doctor for advice.
- Store this information in a safe place.

INSTALLATION

Fig. 1a.

Tylö HL, SO sauna heater with integral control panel.

Fig. 1b.

Tylö WM sauna heater with integral control panel.

Fig. 1c.

Tylö EP 100 and EH 150 sauna heater with separate control panel.

Fig. 1d.

Tylö EZ 225 sauna heater with separate control panel.

Installing the sauna heater.

The sauna heater should be placed on the same wall as the door, see figure 12. In an exceptional circumstance, the heater may be placed on a side wall, but as close as possible to the wall with the door. Fit the heater 200 mm above the floor, observing the regulations for the minimum distance to the side wall.

The heater is semi-installed to the connection box on the sauna wall. The type of the connection cable should be H07RN-F (VSN, VSB) with rubber insulation, or similar. Do not use a cable with PVC- insulation!

The cable or conduit is laid on the outside of any heating insulation; see figs. 9 and 10. A single-core cable should be protected by a plastic conduit up to the heater, or in flexible metal conduit with internal insulation.

Important! For heater model WM, the sensor of the high temperature limit control has to be located high on the wall in the sauna room (15-20cm from the ceiling).

2.INSTALLATION

2.1. Placing of the heater

The minimum safety distances given (tabel 3, fig.3-7) should be carried out. The safety distances are also shown on the heater's nameplate. **The fastening measures for the wall bracket are shown in fig.2 (HL, SO) and fig 3. (WM).** Do not cover the walls or the ceiling nearby the heater with additional plates – the temperature in the wall materials can rise to a dangerous level. When installing the heater in a niche, the niche's minimum height should be 1900 mm and the maximum depth 500 mm.

2.2. Mounting

On the wall (HL, SO, WM)

The heater is equipped with a removable wall bracket for easy installation (fig. 2a), which makes it possible to fasten the screws and the wall mounting to the wall prior to installing the heater (fig. 2b). Fastening screws for mounting on a wooden wall are included in the delivery. Thin wooden panels are not strong enough for a safe fastening. Use a board or a plywood plate behind the heater to strengthen the mounting points. For stone and brick walls, use only heat-resisting special anchor fastenings (no fastenings with plastic plugs). The heater is lifted to its place as shown in fig. 2c, 2d, 2e. Do not lift the heater on the heating elements or on the upper steel panel in the back housing, but only with a good hold on the lower and upper edge of the inner jacket. Free space for service should be left on one side of the heater.

At the floor (EP, EH, EZ)

The heater is placed on the floor and fastened with the fastening plate of the back foot with two screws to a wooden floor or with wedge anchors to a stone floor.

3. Connecting to the electric power network

Before connecting the heater, check the technical specifications on the chart. An authorised skilled electrician in accordance with the regulations in force can only do connecting work. The heater is semi-installed to the connection box on the sauna wall. The type of the connection cable should be H07RN-F (VSN, VSB) with rubber insulation, or similar. Do not use a cable with PVC- insulation! Connect the heater before installing it on its place. Do not mount the splash-proof connecting box higher than 50 cm from the floor on the wall.

Fig. 4 – Minimum safety distances.

A = standard installation. B = recess installation. Please refer to the table for minimum distances to side wall (X,Y). When installing sauna heaters in a recess, the sensor (C) should be placed 250 mm from the rear wall of the recess and 1500 mm above floor level.

Fig. 5, 6 – Minimum safety distances (SO, WM).

Minimum distance to sauna fittings in front of a sauna heater.

Fig. 7 – Minimum safety distances (EP, EH, EZ).

Minimum distance to sauna fittings in front of a sauna heater.

Fig. 8 – Sauna

(Sauna heater types EP, EH, EZ and control panel type CC).

1 = sauna heater. 2 = thermistor (sensor). 3 = control panel CC 10/ CC 50/ CC 100. 4 = external power switch (if any). 5 = distribution box. 6 = relay box RB30/60.

Fig. 9 – SO, WM.

A = electric conduit. B = wooden panel. C = insulation. D = built-in sensor (SO). D = sensor (WM). F = built-in control panel. G = vent. H = wooden batten. I = connecting box

Wiring diagram, fig. 16, 24, 28.

Fig. 10 – EP, EH and EZ.

A = electric conduit. B = wooden panel. C = insulation behind control panel. D = sensor. E = capillary tube/thermistor wire. F = TS separate control panel (CC panel in folded figure). G = vent. H = wooden batten. I = connecting box

Wiring diagram, fig. 16, 24, 28.

Tabel 1, Technical data.

Heater model	Output kW	Sauna volume min/max m³	Weight without stones (kg)	Stone weight (max, kg)	Measurements (mm)		
					Width	Depth	Height
HL 6, SO 6	6,0	5-8	10,8	25-30	425	390	480
HL 8, SO 8	8,0	7-12	11,2	25-30	425	390	480
WM 10	10,0	8-15	16,0	22	370	450	590
EP-100	10,0	8-15	11	25	360	420	650
EH-15	15,0	14-24	19	45	480	540	780
EZ-22,5	22,5	25-36	27	55	560	550	900

Amperage and conductor area:

kW	230- 240V 3~		230- 240V~		400- 415V 3~		400- 415V 2N~		200-208V~		200- 208V 3~	
	amp	mm²	amp	mm²	amp	mm²	amp	mm²	amp	mm²	amp	mm²
6	15	2,5	26	10	10	1,5	-	-	30	10	18	4
8	20	4	35	10	12	2,5	-	-	40	16	23	6
10	25	6	44*	16*	16	2,5	-	-	-	-	29	10
15	38	16	-	-	22	6	-	-	-	-	44	16
22,5	56	16	-	-	32	10	-	-	-	-	65	25

*) 10 kW not approved for single-phase in Europe.

Volume and minimum installation distances:

Heater Model	Minimum Ceiling height in sauna mm	Min. distance to the heater. mm						Wall behind the heater
		A	B	C	D	E	F	
HL 6, SO 6	1900	50	70	30	1100	150	500	
HL 8, SO 8	1900	80	80	30	1100	150	500	
WM 10	2100	100	70	30	1350	110		
EP-100	1900	80		80	1250			20
EH-15	2100	80		80	1320			40
EZ-22,5	2300	100		150	1400			40

Sauna heater – separate control panel combinations

Heater model	Suitable control panel				
	230-240V 3~	230-240V~	400-415V 3~	200-208V~	200-208V 3~
EP 100	TS 30, CC 10 / RB 30, CC 50 / RB 30, CC 100 / RB 30	*TS 30, CC 10 / RB 30, CC 50 / RB 30, CC 100 / RB 30	TS 16, TS 30, CC 10 / RB 30, CC 50 / RB 30, CC 100 / RB 30	*TS 30, CC 10 / RB 30, CC 50 / RB 30, CC 100 / RB 30	TS 30, CC 10 / RB 30, CC 50 / RB 30, CC 100 / RB 30
EH-15	TS 58-12 RB CC 10 / RB 60, CC 50 / RB 60 CC 100 / RB 60	-	TS 30, CC 10 / RB 30, CC 50 / RB 30, CC 100 / RB 30	-	TS 58-12 RB CC 10 / RB 60, CC 50 / RB 60 CC 100 / RB 60
EZ 22.5	TS 58-12 RB CC 10 / RB 60, CC 50 / RB 60 CC 100 / RB 60	-	TS 58-12 RB CC 10 / RB 60, CC 50 / RB 60 CC 100 / RB 60	-	TS 58-12 RB CC 10 / RB 60, CC 50 / RB 60 CC 100 / RB 60

*) 10 kW not approved for single-phase in Europe.

Installation of separate control panels.

Must be assembled outside the sauna. Control panel type TS or CC + RB is required for Kastor EP, EH and EZ heaters.

TS-type control panels

TS panels are thermally operated and have a patented divided output. They can either be surface-mounted or recessed for a flush fit (fig. 11). It is essential to fit insulation behind control panels recessed into the wall. The standard length of the capillary tube is 1850 mm, but a 5000 mm capillary tube is also available.

Installing a sensor for a TS control panel (fig. 10). **A** = capillary tube.

B = sensor holder. **C** = plastic holder for capillary tube. **D** = sensor that is installed 1500 mm above floor level (fig. 9 and 10, not above the sauna heater).

Extra equipment for the TS control panel.

Locking cover in transparent plastic to fit over the control panel. Available in designs to prevent unauthorised interference with time and temperature settings, or temperature only.

Figs. 17–21, 25, 26, 29 Wiring diagrams. (With sauna heater EP, EH, EZ and control panel TS).

1 = sauna heater. 2 = control panel. 3 = relay box.

Check the heater's type identification plate to ensure that the heater is connected to the right voltage. **Don't forget – The installation must be earthed!**

Remote control operation.

TS control panels use contactors for remote control operation.

CC control panels.

Instructions: included with the control panel.

Can be installed at any distance from the sauna room.

CC panels are electronically operated and are available in the following models:

CC 10-3. Manual and automatic on/off. A maximum of three hours' running time, 10 hours' pre-set time.

CC 50-3. Manual and automatic on/off. A maximum of three hours' running time, 10 hours' pre-set time.

CC 50-12. Manual and automatic on/off. A maximum of 12 hours' running time, 10 hours' pre-set time.

CC 100-3. Manual and automatic on/off. A maximum of three hours' running time, 24 hours' pre-set time.

CC 100-12. Manual and automatic on/off. A maximum of 12 hours' running time, 24 hours' pre-set time.

CC 100-0. Built-in weekly timer. A maximum of 12 hours' continuous running time.

Placement of the thermistor (sensor).

1500 mm above floor level (not above the sauna heater).

The thermistor wire can be lengthened outside of the sauna with a partially enclosed low-voltage cable (2-core).

The thermometer in the sauna should be placed at a height so that the temperature corresponds exactly to the numbers displayed on the CC 50/CC 100.

Note: If necessary seal the hole in the wall behind the thermistor.

Relay box (RB).

Installed outside the sauna at any distance from it. The relay box may not be placed closer than one metre from the CC 10/ CC 50/ CC 100.

Partially enclosed low-voltage cable (6-core).

The control cable between the CC 10/ CC 50/ CC 100 and the relay box must be a partially enclosed low-voltage cable (6-core). Connect the shielding cable to plinth 12 in the relay box.

Lighting.

Connect the lighting according to the wiring diagram.

Remote control operation.

CC control panels are already prepared for remote-control operation from one or more locations.

Option: external on/off-switch (instantaneous).

Can be placed at any distance from the sauna. Connected with a low-voltage cable to the CC 10/ CC 50/ CC 100 – see the wiring diagram. If there are several external on/off switches, they should be parallel-connected.

Connection to a central computer.

The control panel can also be connected to a central computer, which gives a brief impulse (closure) between plinths 19 and 20 in the CC 10/ CC 50/ CC 100. The maximum permitted connection time for the sauna is 12 hours.

An instruction guide is included with the control panel.

Figs. 22, 23, 27, 30 Wiring diagrams.

(With sauna heater EP, EH, EZ and control panel CC).

1 = sauna heater. 2 = thermistor (sensor). 3 = control panel.

4 = external on/off switch (if any). 5 = relay box.

Check the heater's type identification plate to ensure that the heater is connected to the right voltage. **Don't forget – The installation must be earthed!**

Unusual voltages or number of phases.

Before connecting the heater to a different voltage or number of phases than those described in the wiring diagram, contact Tylö Customer Service.

BUILDING INSTRUCTIONS

The importance of correct sauna ventilation.

Incorrect sauna ventilation can result in hot floors and benches, scorched walls and ceilings (the temperature limit control is triggered)! So we do urge you to follow our instructions for sauna ventilation carefully.

Adjust the air outlet to evacuate 6–8 cu.m. of air per person, per hour, when the sauna is in operation.

Mechanical sauna ventilation is not to be recommended, as the forced air supply can cause a fire hazard through the wooden panelling drying out.

Fig. 12. Sauna heater and door on the same wall.

The "air circulation" created by the door should work together with the hot air generated by the heater. To facilitate this, the heater should be placed on the same wall as the door (If exceptional circumstances require the heater to be fitted to a side wall, make sure it is located in close proximity to the wall with the door).

Fig. 13. Inlet vent always directly below the heater.

The inlet vent should be driven straight through the wall directly below the centre of the heater. The cross-section of the vent for a family sauna is approx. 125 Sq.cm., for larger saunas approx. 300 sq.cm.

Fig. 14. The outlet vent should never discharge directly into the open air.

Position the air inlet and outlet vents as far away from one another as possible (diagonally opposite). The outlet vent should be located high on a wall or in the ceiling, and should have the same cross-section area as the inlet vent.

Spent air should always be led back into the same room from which it is drawn into the sauna – it must never be discharged directly into the open air. In this way, the air flowing from the sauna is continually being replenished in the room outside. This thermal ventilation method always works, no matter whether the pressure in adjacent rooms is negative or positive.

If there is a gap above the sauna ceiling, do not seal it. To ventilate a cavity above the sauna, drill or cut at least one ventilation hole into the cavity through the wall on which the sauna door is located.

Alt. A: Outlet vent through the sauna wall (seen from above). The vent is placed high up, near the ceiling.

Alt. B: Outlet vent through the cavity above the sauna ceiling (seen from the side).

Alt. C: Outlet vent through a drum under the ceiling in the sauna (seen from the side). The outlet duct should be placed at an angle between the ceiling and the wall. The drum can be built of wooden panelling and have the same area as the outlet vent.

Fig. 15. Recommendations for sauna construction:

- A. Floor frame, corner posts, studs, ceiling frame.
- B. Battens, rafters, vents.
- C. 50 mm mineral wool as heat insulation, approx. 20 mm air gap between insulation and outer wall.
- D. 12 mm wooden panel in walls and ceilings. There should always be at least 50 mm of insulation behind the wooden panel; no other material, such as particle board or plaster, may be used.
- E. Bonded, non-slip plastic floor-covering, extending approx. 50 mm up the walls behind the wooden panelling.
- F. Inlet vents should always be fully open. May be fitted with a shuttered vent on the outside.
- G. Outlet vent, can be fitted with a sliding hatch to adjust through-flow.
- H. Benches of at least 22 mm thick knot-free pine (alternatively aspen, lime or obeche).
- I. Drainage channel (recommended in public saunas). Never place a drainage channel or drain under the sauna heater.

Heater guard, (fig. 6. HL, SO), (fig.7. WM, EP, EH, EZ)

The stones and the top of the sauna heater get very hot! In order to reduce the risk of accidental contact, Tylö always recommend that a heater guard be fixed as shown in the sketches.

Some words of advice:

- There should never be a drain in a sauna. However, all public saunas should have a drainage channel (I, fig. 15) connected to a drain out-side the sauna (no drainage channel is needed in a private sauna).
- If the sauna has a window in the door or wall, treat the lower moulding with boat varnish and seal the joint between the glass and the moulding with a water-resistant silicone sealant. This prevents any condensation on the glass from seeping into the wood.
- Varnish the threshold and door handles a few times with boat varnish to maintain the finish and simplify cleaning the sauna. Benches, decorative edging and back supports should be oiled on both sides with sauna oil. **Note:** All other wood in the sauna should be untreated.
- Install floor decking only if the floor is slippery. Floor decking is im-practical and prolongs the drying time for any water spilt on the floor.
- Treat the bucket and ladle with boat varnish, or oil them with sauna oil. The bucket will remain watertight and the wood will be beautifully preserved. Never leave the wooden bucket in the sauna after a sauna bath.
- Before you enjoy your first sauna bath, heat the sauna room up to 90°C and leave the heater to run for about 1 hour. This will rid the room of that "new" smell.
- Clean your sauna regularly. Scrub the benches and floor with soft soap. It is a mild, gentle detergent and leaves a pleasant fragrance.

General Information

Filling the stone compartment.

Only use stones of the dolerite type (sauna stones), as "ordinary" stones can damage the unit. Fill the stone compartment around the elements from bottom to top, stacking the stones approx. 50 mm above the front edge at the top of the unit. Do not press the stones into place.

Check the stone compartment at least once a year.

This is especially important for public saunas and saunas in frequent use. Remove all stones from the compartment. Clean any small stones, grit, gravel and chalky deposits from the bottom of the stone compartment. Use only stones which are whole and intact, replacing them when necessary with new dolerite stones.

Temperature limit control.

Tylö sauna heaters have a temperature limit control built into the terminal box on the heater. This is activated automatically if there is any risk of overheating. More often than not, the cut-off is triggered because of incorrect sauna ventilation or an incorrectly located sauna heater. Call an expert to reset the temperature limit control.

Important! For heater model WM, the sensor of the high temperature limit control has to be located high on the wall in the sauna room (15-20cm from the ceiling).

Sprinkling water on the stones

Must always be done with a ladle onto the stones, never with a hose or bucket. **Note:** The stones must be hot.

OPERATING INSTRUCTIONS HL, SO, WM and TS

Temperature setting.

The Roman numerals indicate a rising temperature scale. Experiment to find the temperature that suits you best. Begin for example by turning the thermostat dial to position IV. If you later find that you would prefer a higher or lower temperature, adjust the dial up or down until you find the ideal bathing temperature for you (usually 70–90°C). Once you have found the right temperature, you can leave the dial on this setting.

Timer settings with control panels TS 16-3(B), TS 30-03 and sauna heater HL, SO and WM

The first figures, 1–2–3(4), indicate the length of time the sauna will operate. The following 9 (8) figures are used to pre-set start-up times.

For immediate operation: First turn the dial past the first figure 3 (4) and then back again to the figure corresponding to the length of time you wish the heater to run for (1, 2, 3 or (4) hours). The timer turns the heater off automatically when the 0 position is reached.

For automatic operation: Turn the dial to the figure 9 (8) and then back to the desired pre-set time (in other words, the number of hours before the heater automatically switches itself on). The timer turns off automatically when the 0 position is reached.

You may turn the dial forwards or backwards whenever you wish, for example, to switch off the sauna manually (turn to 0) or to change a setting you have already made.

Timer settings with control panels TS 30-012 and TS 58 -12 RB.

The figures 1–12 on the timer indicate the operating time. The heater remains in operation for the number of hours the switch is set to, and automatically switches itself off when the 0 position is reached.

You may change the time setting whenever you wish and also switch off the sauna by turning the dial to 0.

HOW TO GET THE MOST OUT OF YOUR SAUNA

- Always shower before going into the sauna.
- Take a towel in with you to sit on. Stay inside the sauna only as long as it feels pleasant. Go out now and then to cool off and freshen up with a quick shower.
- Show consideration for other bathers. Don't set the temperature higher than is pleasant for all those using the sauna.
- Young children love saunas. Let them splash about in a tub of water on the floor or the lower benches where it is somewhat cooler. But remember to keep an eye on them at all times.
- Round off your sauna with a long, cool shower.
- Never get dressed right after your sauna. This will only cause you to perspire. Relax, treat yourself to a cold drink and enjoy a sensation of true well-being. Don't get dressed until your body has cooled down and your pores have closed once again.

You can enjoy traditional dry and wet saunas with provide continuous water sprinkling are not permissible.

Manufactured by : Kastor Oy, Riihimäki Finland

www.kastor.fi

WARNUNG!

- Abdecken des Saunaofens bringt Feueregefahr mit sich.
- Der Saunaofen darf niemals ohne Steine verwendet werden.
- Berührung des oberen Teils des Saunaofens führt zu schwerwiegenden Brandverletzungen.
- Falsche Ventilation oder falsche Platzierung des Saunaofens kann unter bestimmten Umständen eine übermäßige Austrocknen des Holzes in der Sauna und somit Feueregefahr verursachen.
- Der Fußbodenbelag in der Sauna muß aus rutschfestem Material bestehen.
- Im Saunaraum niemals mit Wasserschlauch spülen.
- Unmittelbar hinter der Holzverkleidung der Sauna muß sich eine mindestens 50 mm starke Dämmschicht befinden (Materialien wie Spanplatten, Gipsputz usw. dürfen für die Wandverkleidung nicht verwendet werden).
- Die Saunatüren müssen durch leichten Druck nach außen zu öffnen sein.
- Den Saunaraum nur zum Saunabaden benutzen.
- Die Installation von mehr als einem Saunaofen ist nur dann zulässig, wenn die entsprechenden speziellen Anweisungen für Doppelmontage befolgt werden.
- Duftessenzen usw. können sich entzünden, wenn sie unverdünnt auf die Steine gegossen werden.
- Den Ofen niemals an den Rohrelementen oder am oberen Blech des hinteren Rahmens anheben
- Kleinkinder dürfen sich nie unbeaufsichtigt in der Sauna aufhalten.
- Für Personen mit schwacher Gesundheit kann Saunabaden belastend sein. Gegebenenfalls vorher einen Arzt befragen.
- Diese Informationen an einem sicheren Ort aufbewahren.

INSTALLATION

Abb. 1a.

Saunaofen HL und SO mit integriertem Kontrollgerät.
Saunaofen HL-S mit separatem Kontrollgerät.

Abb. 1b.

Saunaofen WM 10 mit integriertem Kontrollgerät.

Abb. 1c.

Saunaofen EP 100 und EH 150 mit separatem Kontrollgerät.

Abb. 1d.

Saunaofen EZ 225 mit separatem Kontrollgerät

Montage des Saunaofens

Den Saunaofen an derselben Wand, in der sich die Tür befindet, installieren; siehe Abb. 12 (nur im Ausnahmefall an einer Seitenwand, jedoch so nahe wie möglich zur Türwand). Höhe zum Fußboden 200 mm; dabei den Mindestabstand zur Seitenwand einhalten. Typö Saunaofen werden über eine für feste Installation zugelassene elektrische Leitung (H07RN-F, VSN, VSB) angeschlossen. Das Kabel oder Leitungsrohr wird außerhalb der Wärmedämmung angebracht; siehe Abb. 9 und 10. Eine einadrige Leitung muß bis an den Ofen heran durch ein Plastikisolerrohr oder durch einen biegsamen Metallschlauch mit Innenisolierung geschützt werden.

Wichtig! Bei Saunaofen Modell WM, müssen der Fühler des Temperaturschutz hoch an die Saunawand, etwa 15-20cm vom Dach, plziert werden.

2. Montage des Saunaofens.

2.1. Allgemein

Den Saunaofen sollen wenn möglich an derselben Wand, in der sich die Tür befindet, plziert werden (Abb.12). Beachten Sie hierbei daß angegebene Sicherheitsabstände gemäß (Tabelle 3, Abb.3-7), sowie Typenschild am Ofen, nicht unterschritten wird.

2.2.1 Montage an einer Wand (HL, SO und WM Ofen)

Zur Erleichterung der Montage ist der Ofen mit einer abnehmbaren Befestigungsvorrichtung (**Abb. 2a**) versehen, die im voraus an der Wand befestigt werden kann (**Abb. 2b**). An Holzwänden kann der Ofen mit beiliegenden Holzschrauben befestigt werden. Dünne Holzverkleidungen sind nicht stark genug, sondern machen eine Verstärkung der Befestigungspunkte durch ein Brett etc. hinter der Verkleidung erforderlich. Bei Mauer-, Ziegel- oder Steinwänden sind hitzebeständige Befestigungsvorrichtungen (Keil- oder Verankerungsschrauben, auf keinen Fall Kunststoffdübel) zu verwenden. Der Ofen wird gemäß **Abb. 2c, 2d und 2e** in Position gebracht. Den Ofen niemals an den Rohrelementen oder am oberen Blech des hinteren Rahmens anheben, sondern am unteren Ende des Innenmantels unter Abstützung der Oberkante. An einer der Seiten des Ofens ist für freien Zugang für Service arbeiten zu sorgen.

2.2.2 Montage am Boden (EP, EH und EZ Ofen)

Der Saunaofen wird am Boden Plziert und mit passende Schraube befestigt. An einer der Seiten des Ofens ist für freien Zugang für Service arbeiten zu sorgen.

3. Anschluß ans Stromnetz

Prüfen Sie vor der Installation die technischen Daten in der Tabelle. Die Installation darf nur durch einen befugten Elektriker gemäß den jeweils aktuellen Vorschriften ausgeführt werden. Der Ofen ist an die Netzanschlußdose an der Saunawand anzuschließen. Die Anschlußdose muß spritzwasserfest sein und darf höchstens 50 cm über dem Fußboden angebracht werden. Für den Anschluß ein Gummikabel H07RN-F (VSN, VSB) oder ein entsprechendes Kabel zu verwenden.

Niemals Kabel mit PVC-Isolierung verwenden. Den Schaltplan finden Sie in diesen Anleitungen (**Abb. 16-23**) sowie auf der Anschlußdose im Ofen. Die Installation ist vorzunehmen, bevor der Ofen an seinen Bestimmungsort gebracht wird.

Durchmesser und Anzahl der Leitungen sowie die Sicherungsdaten gehen aus der technischen Tabelle 2 hervor.

Die Netzanschlußdose muß Spritzwassergeschützt sein und darf nicht höher als 50 cm vom Fußboden entfernt angebracht werden.

Erdung der Anlage nicht vergessen!

Abb. 4 – Sicherheitsabstände

A = Normalmontage. B = Nischenmontage. Mindestabstand zur Seitenwand (X, Y) siehe Tabelle. Bei der Montage des Saunaofens einer Nische ist der Temperaturfühler (C) 250 mm von der Rückwand der Nische und 1500 mm über dem Fußboden anzubringen.

Abb. 5, 6 – Sicherheitsabstände (HL-S, HL, SO, WM)

Mindestabstand zwischen Vorderseite des Saunaofens und Einrichtung.

Abb. 7 – Sicherheitsabstände (EP, EH, EZ)

Mindestabstand zwischen Vorderseite des Saunaofens und Einrichtung.

Abb. 8 – Sauna (CC + RB + Saunaofen)

(Saunaöfen Typ HL-S, EP, EH, EZ und Kontrollgerät Typ CC)

1 = Saunaofen. 2 = Thermistor (Temperaturfühler). 3 = Kontrollgerät CC 10/CC 50/ CC 100. 4 = externer Leistungsschalter (falls vorhanden). 5 = Verteilerkasten. 6 = Relaisbox RB30/60.

Abb. 9 – HL, SO, WM

A = elektrische Leitung. B = Holzverkleidung. C = Isolierung. D = integrierter Temperaturfühler (SO). D = Temperaturfühler WM. F = integriertes Kontrollgerät. G = Lüftungsloch. H = Kantholz. I = Netzanschlußdose.

Schaltplan, Abb. 16.

Abb. 10 – HL-S, EP, EH, EZ

A = elektrische Leitung. B = Holzverkleidung. C = Isolierung hinter Kontrollgerät. D = Temperaturfühler. E = Kapillarrohr/Thermistorkabel.

F = separates Kontrollgerät TS (Kontrollgerät CC auf gefalteter Abbildung).

G = Lüftungsloch. H = Kantholz. I = Netzanschlußdose.

Schaltplan, Abb. 17, 18, 19, 20, 21 22, 23.

Tabelle 1, Technische Daten.

Sauna ofen Modell	Leistung kW	Sauna-volumen min/max m³	Gewicht ohne Steine (kg)	Steine (max, kg)	Masse (mm)		
					Breite	Tiefe	Höhe
SO 06, HL 6	6,0	5-8	10,8	25-30	425	390	480
SO 08, HL8	8,0	7-12	11,2	25-30	425	390	480
WM 10	10,0	8-15	16,0	22	370	450	590
EP-100	10,0	8-15	11	25	360	420	650
EH-15	15,0	14-24	19	45	480	540	780
EZ-22,5	22,5	25-36	27	55	560	550	900

Tabelle 2. Stromstärke und Leitungsquerschnitt:

kW	230-240V 3~		230-240V~		400-415V 3~		400-415V 2N~		200-208V~		200-208V 3~	
	amp	mm²	amp	mm²	amp	mm²	amp	mm²	amp	mm²	amp	mm²
6	15	2,5	26	10	10	1,5	-	-	30	10	18	4
8	20	4	35	10	12	2,5	-	-	40	16	23	6
10	25	6	44*	16*	16	2,5	-	-	-	-	29	10
15	38	16	-	-	22	6	-	-	-	-	44	16
22,5	56	16	-	-	32	10	-	-	-	-	65	25

Tabelle 3. Saunavolumen und Mindestabstände:

Saunaofen Modell	Mindesthöhe des Saunaraums (mm)	Mindestabstand zu Seitenwand (mm)						Zum wand Hinter den Ofen
		A	B	C	D	E	F	
SO 06, HL 6	1900	50	70	30	1100	150	500	
SO 08, HL 8	1900	80	80	30	1100	150	500	
WM 10	2100	100	70	30	1350	110		
EP-100	1900	80		80	1250			20
EH-15	2100	80		80	1320			40
EZ-22,5	2300	100		150	1400			40

Tabelle 4, Kombinationstabelle Saunaofen - separates Kontrollgerät

Saunaofen Modell	Passendes Kontrollgeräte				
	230-240V 3~	230-240V~	400-415V 3~	200-208V~	200-208V 3~
HL-S 6, SO 6 HL-S 8, SO 8, WM 10, EP 100	TS 30, CC 10 / RB 30, CC 50 / RB 30, CC 100 / RB 30	*TS 30, CC 10 / RB 30, CC 50 / RB 30, CC 100 / RB 30	TS 16, TS 30, CC 10 / RB 30, CC 50 / RB 30, CC 100 / RB 30	*TS 30, CC 10 / RB 30, CC 50 / RB 30, CC 100 / RB 30	TS 30, CC 10 / RB 30, CC 50 / RB 30, CC 100 / RB 30
EH-15	TS 58 -12 RB CC 10 / RB 60, CC 50 / RB 60 CC 100 / RB 60	-	TS 30, CC 10 / RB 30, CC 50 / RB 30, CC 100 / RB 30	-	TS 58 -12 RB CC 10 / RB 60, CC 50 / RB 60 CC 100 / RB 60
EZ 22.5	TS 58 -12 RB CC 10 / RB 60, CC 50 / RB 60 CC 100 / RB 60	-	TS 58 -12 RB CC 10 / RB 60, CC 50 / RB 60 CC 100 / RB 60	-	TS 58 -12 RB CC 10 / RB 60, CC 50 / RB 60 CC 100 / RB 60

Montage von separatem Kontrollgerät

Das Gerät muß außerhalb der Sauna montiert werden. Für die Saunaöfen HL-S und EP, EH, EZ wird das Kontrollgerät TS oder CC + RB benötigt.

Kontrollgeräte vom Typ TS

Die Kontrollgeräte vom Typ TS sind thermisch gesteuert und mit patentierter geteilter Leistungsaufnahme ausgestattet. Sie können auf der Wand montiert oder vollständig in die Wand eingelassen werden (Abb. 10). Bei versenkter Montage muß hinter dem Kontrollgerät eine Isolierung vorhanden sein. Die Standardlänge des Kapillarrohrs beträgt 1850 mm, ein 5000 mm langes Kapillarrohr ist ebenfalls erhältlich.

Montage eines Temperaturfühlers für Kontrollgerät TS (Abb. 11).

A = Kapillarrohr. **B** = Halter für Temperaturfühler. **C** = Plastikhalter für Kapillarrohr. **D** = Temperaturfühler 1500 mm über dem Fußboden installiert (Abb. 9, 10, nicht über dem Saunaofen).

Zusatzrüstung für Kontrollgerät TS

Abschließbarer Deckel aus durchsichtigem Kunststoff. Erhältlich in Ausführungen zum Schutz gegen unbefugtes Ändern von Zeit- und Temperatureinstellungen bzw. nur der Temperatureinstellung.

Schaltpläne, Abb. 16

(Bei Saunaöfen HL, SO, WM)

1 = Saunaofen.

Anhand des Typenschildes prüfen, daß der Saunaofen an die richtige Spannung angeschlossen wird. Montage eines Temperaturfühlers

A = Kapillarrohr. **B** = Halter für Temperaturfühler. **C** = Plastikhalter für Kapillarrohr. **D** = Temperaturfühler 1500 mm über dem Fußboden installiert (Abb. 9, 10, nicht über dem Saunaofen).

Erdung der Anlage nicht vergessen!

Schaltpläne, Abb. 17, 18, 19, 20, 21.

(Bei Saunaöfen HL-S, EP, EH, EZ und Kontrollgerät TS)

1 = Saunaofen. 2 = Kontrollgerät. 3 = Relaisbox.

Anhand des Typenschildes prüfen, daß der Saunaofen an die richtige Spannung angeschlossen wird. **Erdung der Anlage nicht vergessen!**

Fernbedienung

Die Fernbedienung von Kontrollgeräten vom Typ TS wird über Schütze angeschlossen.

Kontrollgeräte CC

Montageanleitung: liegt dem Kontrollgerät bei.

Kann in einem beliebigen Abstand vom Saunaraum installiert werden.

Die Kontrollgeräte CC sind elektronisch gesteuert. Folgende Modelle sind erhältlich:

CC 10-3. Manuelle und automatische Ein/Ausschaltung. Max. 3 Stunden Einschaltdauer, 10 Stunden Voreinstellung.

CC 50-3. Manuelle und automatische Ein/Ausschaltung. Max. 3 Stunden Einschaltdauer, 10 Stunden Voreinstellung.

CC 50-12. Manuelle und automatische Ein/Ausschaltung. Max. 12 Stunden Einschaltdauer, 10 Stunden Voreinstellung.

CC 100-3. Manuelle und automatische Ein/Ausschaltung. Max. 3 Stunden Einschaltdauer, 24 Stunden Voreinstellung.

CC 100-12. Manuelle und automatische Ein/Ausschaltung. Max. 12 Stunden Einschaltdauer, 24 Stunden Voreinstellung.

CC 100-0. Eingebauter Wochenzeitschalter. Zulässige kontinuierliche Einschaltdauer max. 12 Stunden.

Anbringen des Thermistors (Temperaturfühler)

1500 mm über dem Fußboden (nicht über dem Saunaofen).

Das Thermistorkabel kann außerhalb der Sauna mit einem teilweise geschlossenen Niederspannungskabel (zweiadrig) verlängert werden.

Das Thermometer in der Sauna muß so hoch angebracht werden, daß die Temperatur den Zahlen in den Bezeichnungen CC 50/ CC 100 exakt entspricht. Beachte: Falls notwendig, das Loch in der Wand hinter dem Thermostat abdichten.

Relaisbox (RB)

Installation außerhalb der Sauna in beliebigem Abstand. Die Relaisbox muß mindestens einen Meter Abstand zum Kontrollgerät CC 10/ CC 50/ CC 100 aufweisen.

Teilweise geschlossenes Niederspannungskabel (6-adrig)

Das Steuerkabel zwischen dem Kontrollgerät CC 10/ CC 50/ CC 100 und der Relaisbox muß ein teilweise geschlossenes Niederspannungskabel (6-adrig) sein. Abschirmung an Kabel mit Klemme 12 in der Relaisbox.

Beleuchtung

Beleuchtung entsprechend dem Schaltplan anschließen.

Fernbedienung

Die Kontrollgeräte vom Typ CC sind bereits für Fernbedienung von einer oder mehreren Stellen aus vorbereitet.

Option: Externer Ein/Ausschalter (verzögerungsfrei)

Kann in einem beliebigen Abstand zur Sauna angebracht werden. Anschluß an das Kontrollgerät CC 10/ CC 50/ CC 100 über ein Niederspannungskabel – siehe Schaltplan. Falls mehrere externe Ein/Ausschalter vorhanden sind, müssen sie parallel angeschlossen werden.

Anschluß an einen zentralen Computer

Das Kontrollgerät kann auch an einen zentralen Computer angeschlossen werden, der zwischen den Klemmen 19 und 20 im Kontrollgerät CC 10/ CC 50/ CC 100 einen kurzen Impuls erzeugt (Schließen des Kontakts). Die Sauna darf maximal 12 Stunden lang angeschlossen sein.

Dem Kontrollgerät liegt eine Betriebsanleitung bei.

Schaltpläne, Abb. 22 und 23.

(Bei Saunaöfen HL-S, EP, EH, EZ, und Kontrollgerät CC).

1 = Saunaofen. 2 = Thermistor (Temperaturfühler). 3 = Kontrollgerät.

4 = externer Ein/Ausschalter (falls vorhanden). 5 = Relaisbox.

Anhand des Typenschildes prüfen, daß der Saunaofen an die richtige Spannung angeschlossen wird. **Erdung der Anlage nicht vergessen!**

Ungewöhnliche Spannung oder Phasenzahl

Für den Anschluß des Ofens an Spannungen oder bei Phasenzahlen, die im Schaltplan nicht angegeben sind, wenden Sie sich an den Tylö Kundendienst.

BAUANLEITUNG

Wichtig! Richtige Saunalüftung beachten!

Falsche Lüftung der Sauna kann zur Überhitzung von Fußboden und Sitzlatten, zu Hitzeschäden an Wänden und Decke führen (Auslösen des Überhitzungsschutzes des Saunaofens)! Beachten Sie deshalb sorgfältig unsere Anweisungen für die Lüftung der Sauna.

Stellen Sie den Luftauslaß so ein, daß bei aufgeheizter Sauna eine Luftmenge von 6-8 m³ pro Person und Stunde abgeführt wird. Mechanische Lüftung ist für eine Sauna ungeeignet, da die erzwungene Luftzufuhr aufgrund der Austrocknung der Holzverkleidung eine Brandgefahr erzeugen kann.

Abb. 12 Saunaofen und Tür an derselben Wand

Die durch die Tür erzeugte "Luftzirkulation" muß mit der Warmluft vom Saunaofen zusammenarbeiten. Deshalb wird der Ofen an derselben Wand angebracht wie die Tür (nur in Ausnahmefällen an einer Seitenwand in unmittelbarer Nähe der Wand mit der Tür).

Abb. 13. Luftenlaß stets direkt unter dem Saunaofen

Der Luftenlaß muß gerade durch die Wand direkt unter die Mitte des Ofens geführt werden. Der Querschnitt des Einlasses beträgt bei einer Familiensauna ca. 125 cm², bei größeren Anlagen bei ca. 300 cm² liegen.

Abb. 14. Der Luftauslaß soll nicht direkt ins Freie führen

Luftenlaß und -auslaß sollen möglichst weit voneinander entfernt sein, z. B. diagonal gegenüber. Der Luftauslaß ist ganz oben an der Wand oder in der Decke anzubringen und soll denselben Querschnitt haben wie der Luftenlaß. Die Abluft sollte stets in denselben Raum geleitet werden, aus dem die Zuluft in die Sauna geführt wird - und keinesfalls direkt ins Freie. Die aus der Sauna austretende Luft wird ständig im Vorraum erneuert. Diese thermische Lüftung funktioniert unabhängig von eventuellem Über- oder Unterdruck in benachbarten Räumen.

Ein Freiraum über der Sauna darf nicht abgeschlossen sein. Um den Hohlraum über der Sauna zu lüften, bohren oder schneiden Sie in die Wand, in der sich die Saunatur befindet, mindestens eine Ventilationsöffnung zu diesem Hohlraum.

Alt. A: Luftauslaß in der Saunawand (von oben gesehen). Der Auslaß ist weit oben, nahe der Decke anzubringen.

Alt. B: Luftauslaß durch den Freiraum über dem Saunaraum (von der Seite gesehen).

Alt. C: Luftauslaß über einen Schacht unter der Decke im Saunaraum (von der Seite gesehen). Der Abluftkanal sollte in einem Winkel zwischen der Decke und der Wand angebracht werden. Der Kanal kann aus Holzverkleidung bestehen und denselben Querschnitt haben wie der Luftauslaß.

Abb. 15. Tips für den Saunabau:

- A. Bodenrahmen, Pfosten, stehende Kanthölzer, Deckenrahmen.
- B. Liegende Kanthölzer, Deckenträger, Lufteinlaß/auslaß.
- C. 50 mm Mineralwolle als Wärmedämmung, ca. 20 mm Luftspalt zwischen Dämmung und Außenwand.
- D. 12 mm Holzverkleidung an Wänden und Decke. Hinter der Holzverkleidung sollte mindestens 50 mm Dämmung sein; andere Materialien, beispielsweise Spanplatte oder Gipsputz, dürfen nicht verwendet werden.
- E. Verschweißter, rutschfester Kunststoffbelag, der ca. 50 mm hinter der Holzverkleidung hochgezogen wird.
- F. Der stets ganz offenstehende Lufteinlaß kann an der Außenseite mit einem Jalousiegitter versehen werden.
- G. Der Luftauslaß kann zur Einstellung der Abluftmenge mit einem Schieber versehen werden.
- H. Sitzlatten, mindestens 22 mm aus astreiner Kiefer (alternativ Espe, Linde oder Abachi).
- I. Abflußkanal (für alle öffentlichen Saunen empfohlen). Unter dem Saunaofen darf weder ein Abflußkanal noch ein Abfluß installiert werden.

Schutzgeländer, (Abb.6. HL, SO), (Abb.6. WM, EP, EH, EZ)

Steine und Oberteil des Saunaofens sind sehr heiß! Um die Gefahr unfreiwilliger Berührung zu verringern, empfiehlt Tylö, den Saunaofen mit einem Schutzgeländer zu umgeben. Siehe Skizzen.

Tips:

- Eine Sauna sollte niemals einen Abfluß haben. Alle öffentlichen Saunen müssen jedoch einen Abflußkanal aufweisen (I, Abb. 15), der mit einem Abfluß außerhalb der Sauna verbunden ist (in einer privaten Sauna ist kein Abflußkanal erforderlich).
- Hat die Sauna ein Fenster in der Tür oder Wand, sollte die untere Leiste des Tür- bzw. Fensterfutters mit Firnis gestrichen und die Fugen zwischen Glas und Leiste mit wasserfestem Silikon abgedichtet werden. Hierdurch wird verhindert, daß Kondenswasser von der Scheibe in das Holz eindringt.
- Türschwelle und -griffe einige Male mit Firnis behandeln, um die Oberfläche hübsch zu erhalten und die Reinigung der Sauna zu vereinfachen. Sitzlatten, Dekorkanten und rückwärtige Stützen sollten auf beiden Seiten mit Saunaöl behandelt werden. **Hinweis:** Alle anderen Holzflächen in der Sauna bleiben unbehandelt.
- Bodenroste nur dann verwenden, wenn der Boden rutschig ist. Bodenroste sind unpraktisch und verlängern die Trocknung des Bodens.
- Eimer und Schöpfkelle mit Firnis streichen oder mit Tylö Saunaöl behandeln. Dadurch bleibt der Eimer dicht und die Holzstruktur bleibt erhalten. Lassen Sie den Holzeimer nach dem Saunabad nie in der Sauna zurück.
- Vor der ersten Benutzung empfiehlt es sich, die Sauna auf 90°C zu erhitzen und den Ofen etwa 1 Stunde laufen zu lassen. Dadurch verschwindet der "Neugeruch" des Saunaraums.
- Die Sauna regelmäßig reinigen. Sitzlatten und Boden mit milder Seife scheuern. Die Seife ist ein mildes Reinigungsmittel und hinterläßt einen angenehmen Duft.

Allgemeine Information

Füllen des Steinmagazins

Nur Steine vom Typ Dolerit (Saunasteine) verwenden, da "gewöhnliche" Steine den Ofen beschädigen können. Die Steine um die Heizschlangen herum legen und den Behälter auf diese Weise bis ca. 50 mm über die vordere Oberkante des Ofens auffüllen. Die Steine dabei nicht mit Gewalt herunterdrücken.

Steinmagazin mindestens einmal im Jahr überprüfen

Dies ist besonders wichtig bei öffentlichen Saunen und bei häufiger Benutzung der Sauna. Magazin entleeren und Steinreste, Sand und Kalkablagerungen am Boden des Magazins entfernen. Nur ganze und einwandfreie Steine wieder einlegen. Bei Bedarf durch neue Dolerit-Steine ersetzen.

Temperaturschutz

Kastor Saunaöfen sind mit integriertem Temperaturschutz ausgestattet, der in den Schaltkasten des Ofens eingebaut ist und automatisch auslöst, wenn Überhitzungsgefahr besteht. Ein Auslösen des Temperaturschutzes beruht meist auf fehlerhafter Lüftung der Sauna oder falscher Platzierung des Saunaofens. Zum Zurücksetzen des Temperaturschutzes ist ein Fachmann heranzuziehen.

Wichtig! Bei Saunaöfen Modell WM, müssen der Fühler des Temperaturschutzes hoch an die Saunawand, etwa 15-20cm vom Dach, placiert werden.

Bespritzen der Steine mit Wasser

Unbedingt eine Schöpfkelle zum Begießen der Steine benutzen, niemals mit einem Schlauch oder Eimer. **Hinweis:** Die Steine müssen heiß sein.

GEBRAUCHSANLEITUNG HL, SO, WM und TS

Einstellung der Temperatur

Die römischen Ziffern bezeichnen eine ansteigende Temperaturskala. Ermitteln Sie durch Ausprobieren Ihre optimale Badetemperatur. Stellen Sie den Thermostat zum Beispiel zunächst auf Position IV. Wenn Sie dann feststellen, daß Sie eine höhere oder niedrigere Temperatur bevorzugen, ändern Sie die Temperatureinstellung in der gewünschten Richtung, bis Sie Ihre ideale Badetemperatur gefunden haben (in der Regel 70-90°C). Danach kann die Temperatureinstellung in dieser Position verbleiben.

Zeiteinstellung am Kontrollgerät TS 16-3(B), TS 30-03 und Saunaöfen HL, SO und WM.

Die ersten Ziffern, 1–2–3–(4), geben die Einschaltdauer der Sauna an, die folgenden 9 (8) Ziffern die voreingestellten Startzeiten.

Für sofortigen Betrieb: Drehen Sie den Schalter an der ersten 3 (4) vorbei und danach zurück auf die gewünschte Einschaltdauer (1, 2, 3 oder 4 Stunden). Die Zeitschaltuhr schaltet das Gerät bei Erreichen der Position 0 automatisch ab.

Für automatischen Betrieb: Drehen Sie den Schalter auf 9 und danach zurück bis zur gewünschten Vorwahlzeit (= Zeit bis zum automatischen Einschalten des Ofens). Die Zeitschaltuhr schaltet das Gerät bei Erreichen der Position 0 automatisch ab.

Sie können jedoch jederzeit den Schalter weiter vor oder zurück stellen, z. B. wenn Sie die Sauna manuell ausschalten (zurück auf 0 drehen) oder wenn Sie die Einstellung ändern möchten.

Zeiteinstellung am Kontrollgerät TS 30-012 und TS 58 -12 RB

Die Ziffern 1–12 der Zeitschaltuhr geben die Einschaltdauer an. Der Saunaofen ist während der mittels Drehschalter eingestellten Stundenzahl eingeschaltet und schaltet sich bei 0 automatisch ab.

Sie können jedoch jederzeit die eingestellte Zeit ändern oder die Sauna manuell ausschalten, indem Sie den Drehschalter auf 0 stellen.

BADEREGELN

- Vor dem Betreten der Sauna immer duschen.
- Nehmen Sie als Sitzunterlage ein Handtuch mit in die Sauna. Bleiben Sie nur so lange in der Sauna, wie Sie es als angenehm empfinden. Kühlen Sie sich zwischendurch mit einer erfrischenden Dusche ab.
- Nehmen Sie Rücksicht auf andere Badegäste. Erhöhen Sie die Temperatur nicht auf einen Wert, der von anderen als unangenehm empfunden wird.
- Auch Kinder nehmen gern ein Saunabad. Lassen Sie sie auf dem Boden oder der unteren Sitzbank, wo es etwas kühler ist, in einer Wanne plätschern, ohne sie jedoch unbeaufsichtigt zu lassen.
- Beenden Sie jedes Saunabad mit einer langen, kühlen Dusche.
- Ziehen Sie sich nicht unmittelbar nach dem Saunabaden an, da Sie sonst erneut ins Schwitzen kommen. Entspannen Sie sich, trinken Sie etwas Kühles, und genießen Sie das wohlige Gefühl nach dem Bad. Kleiden Sie sich erst an, wenn sich der Körper abgekühlt hat und die Poren der Haut wieder geschlossen sind.

Hersteller: Kastor Oy, Riihimäki Finland
www.kastor.fi

ATTENTION !

- Avant chaque séance de sauna, vérifier qu'il n'y a pas d'objets inadéquats dans la cabine de sauna ou sur le poêle de sauna.
- Risque d'incendie si l'on couvre le poêle de sauna.
- L'utilisation sans réservoir de pierres bien rempli entraîne un risque d'incendie.
- Risque de blessure par brûlure si l'on touche le dessus du poêle de sauna.
- En cas de mauvaise ventilation ou de mauvais emplacement pour le poêle, il y a risque de distillation à sec et de feu.
- Le matériau de sol de la cabine de sauna doit être antidérapant.
- Ne jamais arroser avec un tuyau à l'intérieur de la cabine.
- Il doit toujours y avoir au moins 50 mm d'isolant immédiatement derrière le lambris de bois, à l'intérieur de la cabine de sauna (il ne doit y avoir aucun autre matériau tel que panneau de particules, placo-plâtre, etc.).
- La porte du sauna doit pouvoir s'ouvrir vers l'extérieur d'une simple pression de la main.
- La porte du sauna ne doit être utilisée que pour une séance de sauna.
- Il est interdit de monter plusieurs poêles de sauna dans la même cabine, à moins que des mesures spécifiques concernant un montage double ne soient prises.
- La porte de sauna doit être fermée quand le sauna est enclenché.
- Si le sauna doit avoir plusieurs portes d'accès, demander des instructions spéciales auprès du service après-vente de Tylo.
- Les essences parfumées et autres produits similaires peuvent entraîner un risque de feu si elles sont versées à l'état concentré sur le réservoir de pierres.
- Ne jamais laisser d'enfants en bas âge seuls dans la cabine de sauna.
- Une séance de sauna peut être difficile à supporter pour une personne à la santé fragile. Demander des conseils auprès de son médecin traitant.
- Le poêle de sauna ne doit jamais être soulevé par ses tubes chauffants !
- Les pierres et la partie supérieure du poêle de sauna sont très chaudes ! Pour réduire le risque de contact involontaire, il est recommandé de toujours installer une protection tout autour du poêle de sauna.
- N'utiliser que de l'eau potable pour arroser les pierres.
- Conserver soigneusement ces instructions.

INSTALLATION

Image 1a.

Poêles de sauna HL et SO avec tableau de commande incorporé.
Poêle de sauna HL-S avec tableau de commande séparé.

Image 1b.

Poêle de sauna WM 10 avec tableau de commande incorporé.

Image 1c.

Poêles de sauna EP 100 et EH 150 avec tableau de commande séparé.

Image 1d.

Poêle de sauna EZ 225 avec tableau de commande séparé.

Montage du poêle de sauna.

Placer le poêle sur la même cloison que la porte, image 12 – peut exceptionnellement être placé sur une cloison latérale, mais très près de la cloison où est placée la porte. Hauteur 200 mm du sol et distance minimale à une cloison latérale selon le tableau.

Le poêle se raccorde par une installation dite mobile à la prise d'alimentation secteur, sur la cloison du sauna. Pour effectuer le raccordement, utiliser un câble en caoutchouc H07RN-F (VSN, VSB) ou équivalent. Un câble avec isolant PVC ne doit jamais être utilisé.

Le câble ou la gaine électrique se place à l'extérieur de l'isolant thermique, voir les images 9 et 10. Protéger les éventuels conducteurs simples dans une gaine électrique (VP) jusqu'au poêle ou utiliser un flexible métallique isolé intérieurement.

2. Montage du poêle de sauna.

2.1. Emplacement de montage

Lors du montage, respecter les distances de sécurité prescrites par le fabricant (**tableau 3, images 4, 5, 6, 7**). Elles sont également indiquées sur la plaquette de désignation. Les points de montage de la fixation murale sont indiqués par les **images 2b et 3**. Les cloisons autour du poêle et au-dessus de celui-ci ne doivent pas être protégées par des plaques d'isolant supplémentaires, car la température risquerait de monter excessivement dans le matériau de la cloison. En cas de montage dans une niche, la hauteur minimale est de 1900 mm et la profondeur maximale de 500 mm.

2.2. Montage

Installation murale (sauf EP, EH et EZ).

Afin de faciliter le montage, le poêle est muni d'un dispositif de fixation amovible (**image 2a.**), que l'on peut visser sur le mur à l'avance (**image**

2.b.) Sur une paroi en bois, le poêle peut être monté à l'aide des vis à bois fournies. Un mince lambris de bois n'est pas suffisamment solide et il faut installer par exemple une planche ou une plaque supplémentaire en renfort autour des points d'ancrage derrière le panneau. Dans un mur de maçonnerie et sur de la brique et autres matériaux en dur, utiliser des dispositifs de fixation insensibles à la chaleur (vis d'expansion ou d'ancrage, jamais de chevilles en plastique). Mettre en place le poêle selon les **images 2c, d et e**. Ne jamais lever le poêle par ses tubes chauffants ou la plaque supérieure du bâti arrière, mais plutôt par l'extrémité inférieure de l'enveloppe intérieure.

Au sol (EP, EH et EZ).

Le poêle est installé au sol et fixé par la plaque de fixation sur le pied arrière à l'aide de deux vis si le sol est en bois et avec des chevilles si le sol est en pierre. Devant le poêle, réserver un passage libre pour pouvoir effectuer l'entretien du poêle.

3. Raccordement électrique

L'installation doit être effectuée avant de mettre en place le poêle. Le diamètre et le nombre des canalisations, ainsi que les valeurs des fusibles, sont indiqués par le tableau 2.

Le boîtier mural de raccordement au secteur doit résister aux projections d'eau et être placé au maximum à 50 cm du sol.

Vérifier sur la plaquette d'identification du poêle que la tension de raccordement est correcte.

Ne pas oublier de mettre à la terre !

Image 4 – distances de sécurité.

A = montage normal. **B** = montage dans une niche. Distance minimale à une cloison latérale (X, Y), voir le tableau. En cas de montage du poêle de sauna dans une niche, le capteur (C) doit être placé à 250 mm de la cloison arrière et à 1500 mm du sol.

Images 5, 6 – distances de sécurité (HL, SO, WM).

Distance minimale aux éléments d'aménagement intérieur devant le poêle de sauna.

Image 7 – distances de sécurité (HL-S, EP, EH, EZ).

Distance minimale aux éléments d'aménagement intérieur devant le poêle de sauna.

Image 8- Sauna (CC + RB + Poêle de sauna)

(Poêle de sauna de type HL-S, EP, EH, EZ, et tableau de commande de type CC).

1 = poêle de sauna. **2** = thermistor (capteur). **3** = tableau de commande CC 10/ CC 50/ CC 100. **4** = éventuel interrupteur marche/arrêt. **5** = centrale électrique. **6** = boîtier de relais RB30/60.

Image 9 – HL, SO, WM.

A = conduite électrique. **B** = lambris de bois. **C** = isolant. **D** = capteur incorporé. **F** = tableau de commande incorporé. **G** = vanne. **H** = tasseau. **I** = boîtier de raccordement secteur.

Schéma de branchement, image 16.

Image 10 – HL-S, EP, EH et EZ.

A = conduite électrique. **B** = lambris de bois. **C** = isolant derrière le tableau de commande. **D** = capteur. **E** = tube capillaire/ conduite de thermistor. **F** = tableau de commande séparé TS (tableau CC dans l'image en encadré). **G** = vanne. **H** = tasseau. **I** = boîtier de raccordement secteur.

Schéma de branchement, images 17, 18, 19, 20, 21, 22, 23.

Tableau 1, Caractéristiques techniques.

Modèle de poêle	Puissance kW	Volum e de la cabin e mini./maxi. m³	Poids sans pierres (kg)	Quantité de pierres (maxi. kg)	Dimensions du poêle (mm)		
					Largeur	Profondeur	Hauteur
SO 06, HL 6	6,0	5-8	10,8	25-30	425	390	480
SO 08, HL8	8,0	7-12	11,2	25-30	425	390	480
WM 10	10,0	8-15	16,0	22	370	450	590
EP-100	10,0	8-15	11	25	360	420	650
EH-15	15,0	14-24	19	45	480	540	780
EZ-22,5	22,5	25-36	27	55	560	550	900

Tableau 2. Section des conducteurs et intensité.

kW	230-240V 3~		230-240V~		400-415V 3~		400-415V 2N~		200-208V~		200-208V 3~	
	amp.	mm²	amp.	mm²	amp.	mm²	amp.	mm²	amp.	mm²	amp.	mm²
6	15	2,5	26	10	10	1,5	-	-	30	10	18	4
8	20	4	35	10	12	2,5	-	-	40	16	23	6
10	25	6	44*	16*	16	2,5	-	-	-	-	29	10
15	38	16	-	-	22	6	-	-	-	-	44	16
22,5	56	16	-	-	32	10	-	-	-	-	65	25

*) 10 kW non agréé en Europe

Tableau 3. Distances de sécurité

Poêle Modèle	Hauteur sous plafond dans le sauna, mm	Distances de sécurité au poêle, etc.						À la cloison derrière le poêle
		A	B	C	D	E	F	
SO 06, HL 6	1900	50	70	30	1100	150	500	
SO 06, HL 8	1900	80	80	30	1100	150	500	
WM 10	2100	100	70	30	1350	110		
EP-100	1900	80		80	1250			20
EH-15	2100	80		80	1320			40
EZ-22,5	2300	100		150	1400			40

Tableau 4, Tableau des combinaisons possibles poêle de sauna – tableau de commande séparé

Modèle	Tableaux de commande adaptés				
	230-240V 3~	230-240V~	400-415V 3~	200-208V~	200-208V 3~
HL-S 6, SO 6 HL-S 8, SO 8, WM 10, EP 100	TS 30, CC 10 / RB 30, CC 50 / RB 30, CC 100 / RB 30	*TS 30, CC 10 / RB 30, CC 50 / RB 30, CC 100 / RB 30	TS 16, TS 30, CC 10 / RB 30, CC 50 / RB 30, CC 100 / RB 30	*TS 30, CC 10 / RB 30, CC 50 / RB 30, CC 100 / RB 30	TS 30, CC 10 / RB 30, CC 50 / RB 30, CC 100 / RB 30
EH-15	TS 58-12 RB CC 10 / RB 60, CC 50 / RB 60, CC 100 / RB 60	-	TS 30, CC 10 / RB 30, CC 50 / RB 30, CC 100 / RB 30	-	TS 58-12 RB CC 10 / RB 60, CC 50 / RB 60, CC 100 / RB 60
EZ 22,5	TS 58-12 RB CC 10 / RB 60, CC 50 / RB 60, CC 100 / RB 60	-	TS 58-12 RB CC 10 / RB 60, CC 50 / RB 60, CC 100 / RB 60	-	TS 58-12 RB CC 10 / RB 60, CC 50 / RB 60, CC 100 / RB 60

*) 10 kW non agréé en Europe

Montage d'un tableau de commande séparé.

Montage en dehors de la cabine de sauna.

Les poêles de sauna Tylö HL-S, EZ, EP et EH doivent être associés à un tableau de commande séparé de type TS ou CC + RB.

Tableaux de commande de type TS

Les tableaux de commande TS, à pilotage thermique, ont un dispositif breveté à deux étages de puissance. Montage en surface ou encastré dans la cloison (image 10). En cas d'encastrement, il doit toujours y avoir de l'isolant derrière le tableau de commande. Longueur des tubes capillaires, 1850 mm. Également disponible avec longueur de tube capillaire de 5000 mm.

Montage du capteur au tableau de commande TS (image 11). **A** = tube capillaire. **B** = support de capteur. **C** = support en plastique pour tube capillaire. **D** = capteur à monter à 1500 mm du sol (images 9, 10, pas au-dessus du poêle de sauna).

Équipement supplémentaire pour tableau de commande de type TS.

Couvercle verrouillable en plastique transparent, se montant sur le tableau de commande. Disponible dans des réalisations qui empêchent toute modification illicite du temps de fonctionnement et de la température, ou seulement de la température.

Schéma de branchement, Image 16, (Avec poêle de sauna HL, SO, WM)

1 = poêle de sauna.

Vérifier sur la plaquette d'identification du poêle que la tension de raccordement est correcte.

Montage du capteur (photo 11) **A** = tube capillaire. **B** = support de capteur. **C** = support en plastique pour tube capillaire. **D** = capteur à monter à 1500 mm du sol (images 9, 10, pas au-dessus du poêle de sauna).

Ne pas oublier de mettre à la terre !

Schéma de branchement, Images 17, 18, 19, 20 et 21. (Avec les poêles de sauna de types HL-S, EP, EH, EZ, et tableau de commande de type TS).

1 = poêle de sauna. 2 = tableau de commande. 3 = boîtier de relais.

Vérifier sur la plaquette d'identification du poêle que la tension de raccordement est correcte.

Ne pas oublier de mettre à la terre !

Tableaux de commande de type CC.

Mode d'emploi : fourni avec le tableau de commande.

Montage à une distance illimitée de la cabine de sauna. Les tableaux CC, à gestion électronique, sont disponibles dans les modèles suivants.

CC 10-3. Marche/Arrêt manuel et automatique. Temps de fonctionnement maxi. de 3 heures, temps de présélection de 10 heures.

CC 50-3. Marche/Arrêt manuel et automatique. Temps de fonctionnement maxi. de 3 heures, temps de présélection de 10 heures.

CC 50-12. Marche/Arrêt manuel et automatique. Temps de fonctionnement maxi. de 12 heures, temps de présélection de 10 heures.

CC 100-3. Marche/Arrêt manuel et automatique. Temps de fonctionnement maxi. de 3 heures, temps de présélection de 24 heures.

CC 100-12. Marche/Arrêt manuel et automatique. Temps de fonctionnement maxi. de 12 heures, temps de présélection de 24 heures.

CC 100-0. Temporisateur hebdomadaire incorporé. Temps de fonctionnement continu autorisé de 12 heures maxi.

Emplacement du thermistor (capteur).

Montage à 1500 mm du sol (pas au-dessus du poêle de sauna).

La canalisation du thermistor peut être rallongée en dehors du sauna au moyen d'une canalisation basse tension blindée (2-conducteurs).

Un conseil ! Placer le thermomètre dans le sauna, à une hauteur telle que la température corresponde aux chiffres exacts indiqués par le CC 50/ CC 100.

NOTA ! Refermer l'éventuel trou dans le mur derrière le thermistor.

Boîtier de relais (RB).

Montage à une distance illimitée de la cabine de sauna. Le boîtier de relais ne doit pas être placé à moins d'un mètre du CC10/ CC50/ CC100.

Canalisation basse tension blindée (6-conducteurs).

La canalisation de commande entre le CC10/ CC 50/ CC 100 et le boîtier de relais doit être une canalisation basse tension blindée (6-conducteurs). Le blindage se raccorde à la borne 12 du boîtier de relais.

Éclairage.

Raccorder l'éclairage selon le schéma de branchement.

Commande à distance.

Les tableaux de commande du type CC sont déjà préparés pour la commande à distance depuis un ou plusieurs endroits.

Option : interrupteur marche/arrêt externe (instantané).

Montage à une distance au choix de la cabine de sauna. Raccordement par une conduite basse tension à CC 10/ CC 50/ CC 100 – voir le schéma de branchement. Plusieurs interrupteurs marche/arrêt externes doivent être branchés en parallèle.

Raccordement à l'ordinateur central.

Il est également possible d'effectuer un raccordement à l'ordinateur central qui donne une impulsion courte (fermeture) entre les bornes 19 et 20 du CC 10/ CC 50/ CC 100. Le temps de fonctionnement continu maximum autorisé est de 12 heures pour le sauna.

Le mode d'emploi est fourni avec le tableau de commande.

Schéma de branchement, Images 22 et 23.

(Avec poêle de sauna de type HL-S, EP, EH, EZ, et tableau de commande de type CC).

1 = poêle de sauna. 2 = thermistor (capteur). 3 = tableau de commande.

4 = éventuel interrupteur marche/arrêt externe. 5 = boîtier de relais.

Vérifier sur la plaquette d'identification du poêle que la tension de raccordement est correcte.

Ne pas oublier de mettre à la terre !

Tensions ou nombre de phases inhabituels.

En cas de raccordement à des tensions ou nombres de phases différents, non cités dans les schémas de branchement ci-dessus, prière de contacter le service après-vente de Tylö.

INSTRUCTIONS D'INSTALLATION

Il est très important de veiller à la ventilation correcte du sauna !

Si la ventilation est mal effectuée, cela peut provoquer une chaleur excessive dans le sol et les banquettes, des excès de chaleur dans les cloisons et le plafond (la protection thermique du poêle se déclenche

alors) ! Il est donc très important d'appliquer soigneusement nos indications concernant la ventilation du sauna.

La prise de sortie d'air réglable se règle de manière à ce que, quand le sauna est chaud, une quantité d'air de 6-8 m³ par personne et heure soit évacuée.

Une ventilation mécanique de l'arrivée ou de la sortie d'air du sauna peut entraîner une distillation à sec des lambris de bois, pouvant avoir pour conséquence un feu.

Fig. 12. Poêle de sauna et porte sur la même cloison.

La « circulation d'air » de la porte doit être coordonné avec l'air chaud émanant du poêle. C'est pourquoi le poêle doit être placé sur la même cloison que la porte (exceptionnellement sur une cloison latérale, mais très près de la cloison où est placée la porte).

Fig. 13. La prise d'arrivée d'air se place toujours immédiatement sous le poêle de sauna.

La prise d'arrivée d'air se place à travers la cloison et juste sous le poêle. La taille de la prise d'air est de 125 cm² pour une sauna familial ; pour un sauna de plus grande puissance, la taille est d'env. 300 cm².

Fig. 14. La prise de sortie d'air ne doit jamais déboucher à l'air libre.

Il doit y avoir une distance maximale entre les prises d'arrivée et de sortie d'air, par exemple pour emplacement en diagonale. La prise de sortie d'air doit être placée haut sur la cloison ou au plafond, et doit avoir la même section que la prise d'arrivée d'air.

La prise de sortie d'air doit toujours déboucher dans la pièce où sont placées la porte et la prise d'arrivée d'air ; elle ne doit jamais déboucher directement à l'air libre. L'air qui sort du sauna est renouvelé en permanence dans la pièce attenante. Cette méthode de ventilation thermique fonctionne indépendamment des conditions éventuelles de surpression ou de dépression qui règnent dans les locaux attenants.

Un éventuel espace vide au-dessus du plafond du sauna ne doit pas être entièrement clos. Prévoir au moins un trou de ventilation dans l'espace vide, sur la même cloison que la porte du sauna.

Alt. A : Prise de sortie d'air à travers la cloison du sauna (vue de haut). La prise d'air se place haut, près du plafond.

Alt. B : Prise de sortie d'air à travers l'espace vide, au-dessus du plafond du sauna (vue de côté).

Alt. C : Prise de sortie d'air via un conduit placé sous le plafond à l'intérieur du sauna (vue de côté). Le conduit de sortie d'air se place dans l'angle entre plafond et cloison. Construire le conduit dans du lambris par exemple, et de même section que la prise de sortie d'air.

Image 15. Recommandations concernant la construction de la cabine de sauna.

- A.** Cadre de sol, poteaux, tasseaux verticaux, cadre de plafond.
- B.** Tasseaux horizontaux, tasseaux de plafond, prises d'air.
- C.** 50 mm de laine minérale comme isolant thermique, environ 20 mm de couche d'air vers l'éventuel mur extérieur.
- D.** 12 mm de lambris de bois sur les cloisons et au plafond. Derrière le lambris de bois, il doit toujours y avoir un isolant d'au moins 50 mm, aucun autre matériau ne doit être utilisé, comme du panneau de particules ou du placo-plâtre.
- E.** Revêtement de sol en plastique entièrement soudé et antidérapant, remontant d'environ 50 mm sur les cloisons derrière le lambris de bois.
- F.** La prise d'arrivée d'air qui doit toujours être entièrement ouverte doit être munie à l'extérieur d'une grille à ouïes.
- G.** La prise de sortie d'air doit être munie d'un volet coulissant pour régler la quantité d'air.
- H.** Planches des banquettes, 22 mm mini. de pin sans nœuds (tremble, tilleul ou abachi également possibles).
- I.** Trou d'évacuation (doit être installé dans tous les saunas publics). Le trou d'évacuation ou la bouche d'écoulement ne doit jamais être placé sous le poêle de sauna.

Barrière de sécurité, (Image 6 HL, SO), (Image 7 WM, EP, EH, EZ)

Les pierres et la partie supérieure du poêle de sauna sont très chaudes ! Pour réduire le risque de contact involontaire, Tylö recommande de toujours installer une barrière de protection tout autour du poêle de sauna. Construire la barrière conformément aux schémas.

Conseils !

- Il ne doit jamais y avoir de bouche d'écoulement dans un sauna. Mais tous les saunas publics doivent avoir un trou d'évacuation (I, image 15), raccordé à une bouche d'écoulement placée en dehors du sauna (le trou d'évacuation n'est pas nécessaire dans un sauna privé).

- Si la cabine de sauna a des vitres, dans la porte ou les cloisons, appliquer du vernis marine sur tout le profilé inférieur de l'hubriserie de porte ou de fenêtre et du silicone pour salles d'eau dans le joint entre vitre et baguette. On empêche ainsi l'éventuelle eau de condensation qui recouvre la vitre de s'infiltrer dans le joint.
- Passer deux couches de vernis marine sur le seuil et les poignées de porte, afin de préserver le bel aspect du bois et de simplifier le nettoyage du sauna. Banquettes de sauna, grilles décoratives et dossiers doivent être huilés des deux côtés avec de l'huile pour sauna. **NOTA !** Toutes les autres surfaces de bois à l'intérieur du sauna ne doivent pas être traitées.
- N'utiliser un caillebotis en bois dans le sauna que si le sol est glissant. Les caillebotis de bois sont malpratiques et donnent un temps de séchage très long de l'eau écoulée au sol.
- Vernir le seuil de bois et la louche avec du vernis marine ou les huiler avec de l'huile pour sauna. Le seuil reste alors bien étanche et le bois conserve son bel aspect. Ne jamais laisser le seuil de bois dans le sauna après la séance de sauna.
- Avant la première mise en service du sauna, le faire chauffer à environ 90°C et le laisser enclenché pendant une heure. L'odeur de « neuf » disparaît ainsi du poêle de sauna.
- Le sauna doit être nettoyé régulièrement. Banquettes et sol se nettoient avec du savon liquide, un produit de nettoyage doux, non agressif et agréablement parfumé.

INFORMATIONS GÉNÉRALES

Remplissage du réservoir de pierres.

N'utiliser que des pierres de type diabase, des pierres « ordinaires » peuvent en effet endommager le poêle de sauna. Remplir le réservoir de pierres autour des éléments chauffants et de bas en haut, jusqu'à environ 50 mm au-dessus du bord avant du poêle, sans presser pour mettre en place les pierres.

Contrôler le réservoir de pierres au moins 1 fois par an.

Ceci est particulièrement important pour les installations publiques et les saunas utilisés souvent. Procéder ainsi : Retirer toutes les pierres du réservoir. Extraire les petites pierres, le sable et le calcaire qui se trouvent au fond du réservoir de pierres. Ne remettre en place que des pierres intactes et non endommagées, puis compléter éventuellement par des pierres en diabase neuves.

Voir le tableau 1 pour obtenir les **quantités correctes de pierres**.

Protection thermique.

Les poêles de sauna ont une protection thermique incorporée dans le boîtier de raccordement, en bas du poêle. La protection thermique se déclenche automatiquement en cas de risque de surchauffe. Si la protection s'est déclenchée, c'est le plus souvent en raison d'une mauvaise ventilation, d'un emplacement inadéquat du poêle ou d'un réservoir de pierres mal rempli. Faire appel à un professionnel pour restaurer la protection thermique.

Arroser les pierres.

Toujours utiliser la louche pour jeter de l'eau sur les pierres, jamais avec un tuyau d'arrosage ou un seau d'eau.

NOTA ! Les pierres doivent être très chaudes.

MODE D'EMPLOI HL, SO, WM, TS

Réglage de la température.

Les chiffres romains de l'échelle représentent une échelle croissante des températures. Faire des essais successifs pour trouver la température idéale. Mettre d'abord sur la position IV par exemple. Si vous souhaitez une température supérieure ou inférieure, ajuster vers le haut ou vers le bas, jusqu'à ce que vous ayez trouvé la température idéale pour vous (en général 70-90°C). Vous pouvez ensuite laisser le réglage de température en permanence sur cette valeur.

Réglage de temps sur le tableau de commande TS 16-3 (B), TS 30-03 et le poêle de sauna HL, SO et WM.

Les premiers chiffres 1-2-3 désignent le temps de fonctionnement, les autres 9 chiffres sont le temps de présélection.

Enclenchement immédiat : Tourner pour passer le premier 3, puis revenir au temps de fonctionnement voulu (1, 2 ou 3 heures). Le temporisateur s'arrête automatiquement en position 0.

Enclenchement automatique : Tourner jusqu'au repère 9 puis revenir sur le temps de présélection voulu (= le temps jusqu'à ce que le poêle s'enclenche automatiquement). Le temporisateur s'arrête automatiquement en position 0.

Vous pouvez à tout moment tourner vers l'avant ou vers l'arrière, par exemple pour arrêter manuellement le sauna (tourner sur la position 0) ou pour modifier un réglage déjà effectué.

Réglage du temps sur le tableau de commande TS 30-012 et TS 58-12 RB.

Les chiffres 1-12 du temporisateur concernent le temps de fonctionnement. Le poêle de sauna reste enclenché le nombre d'heures sur lequel le volant est réglé et s'arrête automatiquement sur la position 0.

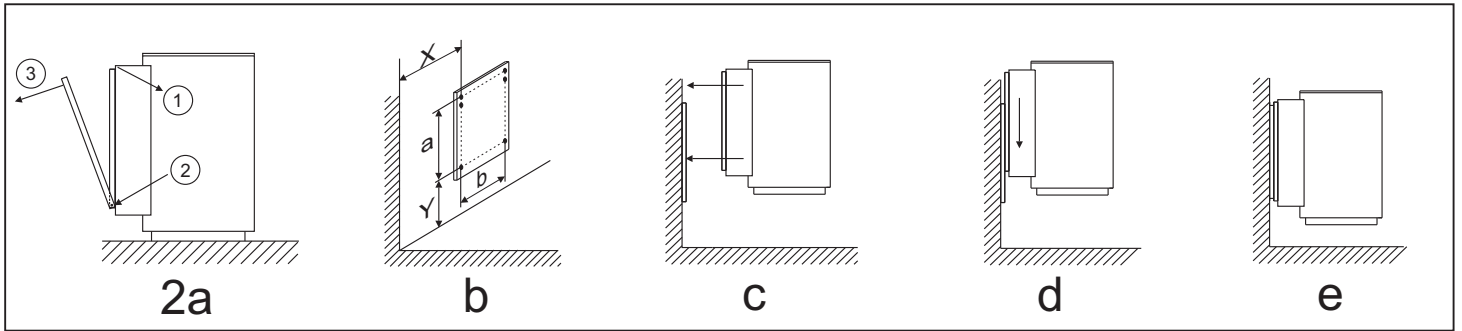
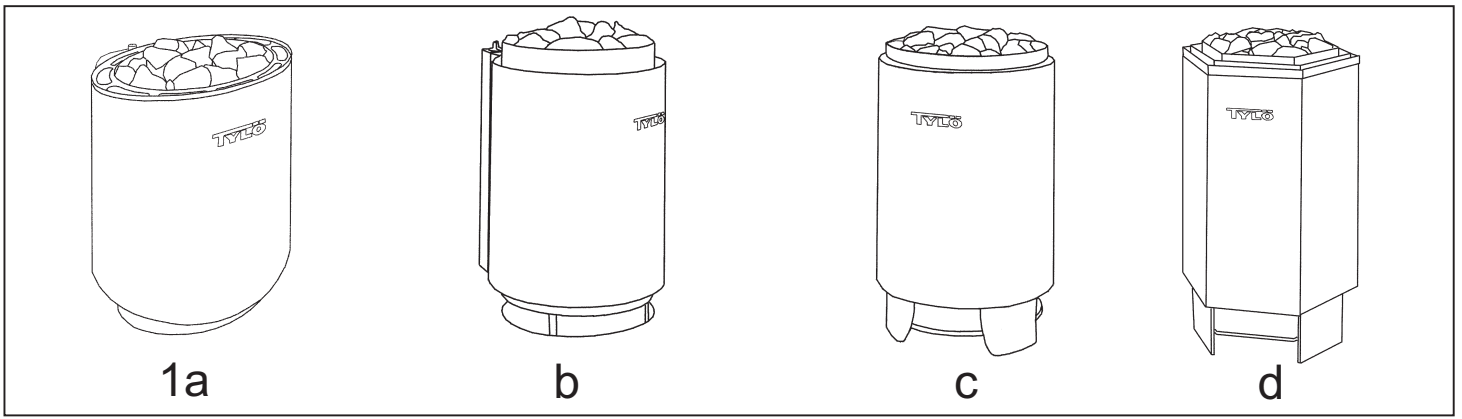
Vous pouvez à tout moment changer le temps réglé et même arrêter le sauna manuellement en tournant sur la position 0.

DÉROULEMENT D'UNE SÉANCE DE SAUNA

- Toujours prendre une douche avant d'entrer dans le sauna.
- Prendre une serviette pour s'asseoir. Rester aussi longtemps que c'est agréable, sortir de temps en temps pour se rafraîchir par une douche revigorante.
- Respecter les autres utilisateurs du sauna. Ne pas régler sur une température excessive et désagréable pour les autres occupants de la cabine de sauna.
- Les enfants en bas âge aiment aussi le sauna. Les laisser jouer au sol avec une bassine d'eau ou sur la banquette inférieure, où la température est plus basse, mais toujours les surveiller.
- Toujours terminer la séance de sauna par une longue douche fraîche.
- Ne jamais se rhabiller immédiatement après une séance de sauna, car vous recommenceriez alors à transpirer. Rester nu en dehors du sauna et se détendre, prendre une boisson fraîche et apprécier le bien-être ! Ne se rhabiller qu'une fois que le corps est revenu à une température normale et que les pores de la peau se sont refermés.

Important ! Utiliser de l'eau du robinet ordinaire – de l'eau salée ou saumâtre peut endommager les éléments chauffants du poêle. Ne jamais rincer avec de l'eau sur ou dans le poêle de sauna. Pour arroser les pierres avec de l'eau, utiliser la louche. Tout dispositif permettant d'arroser le poêle en continu avec de l'eau est interdit.

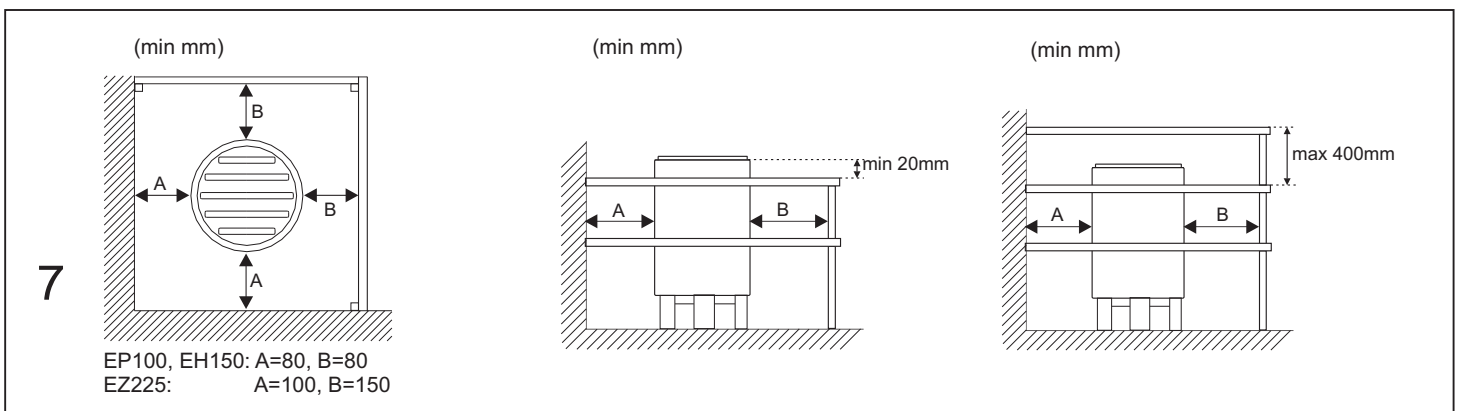
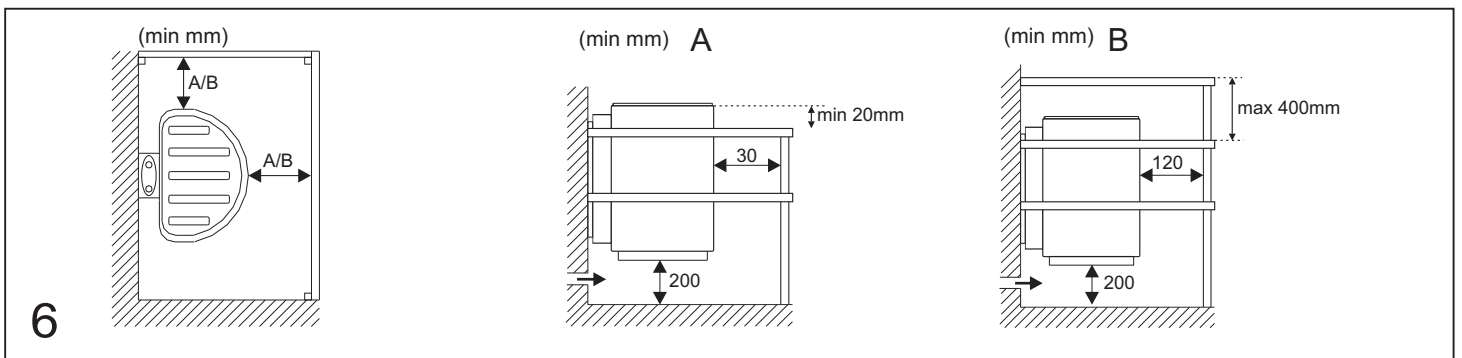
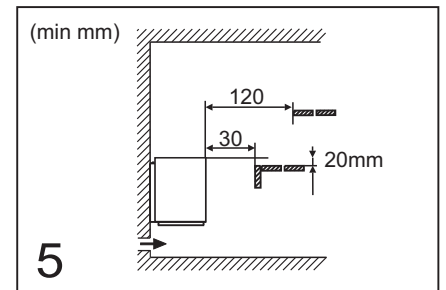
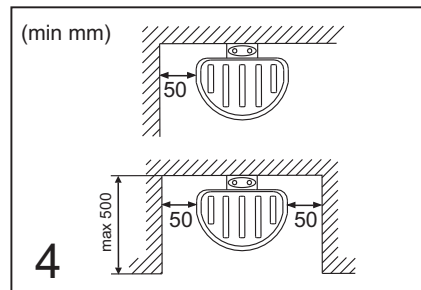
Fabricant : Kastor Oy, Riihimäki, Finlande
www.kastor.fi

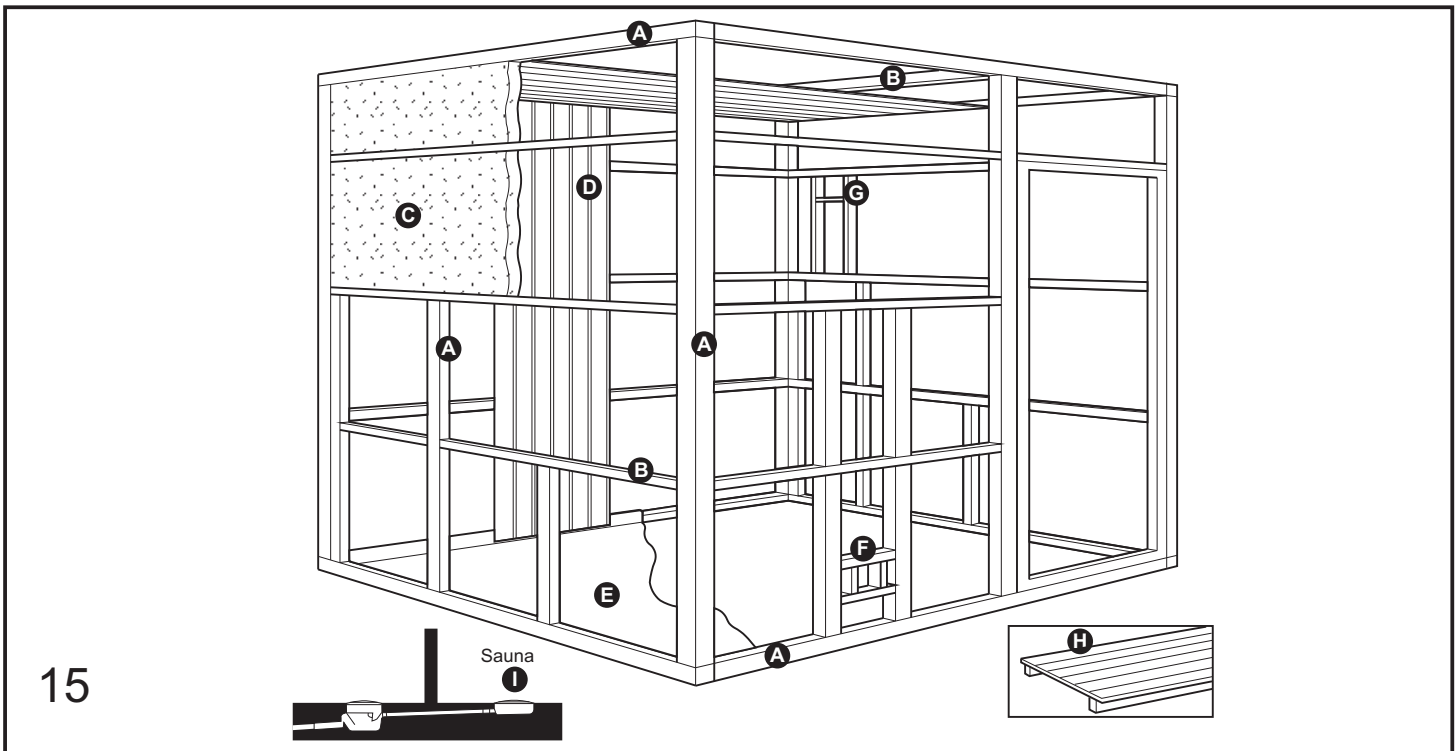
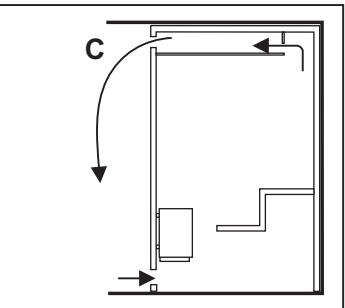
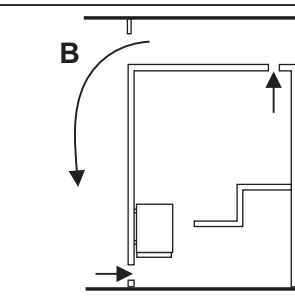
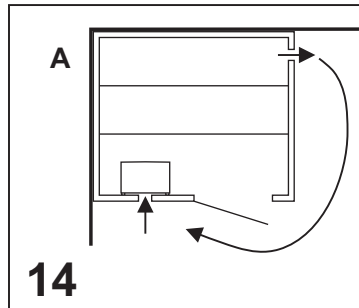
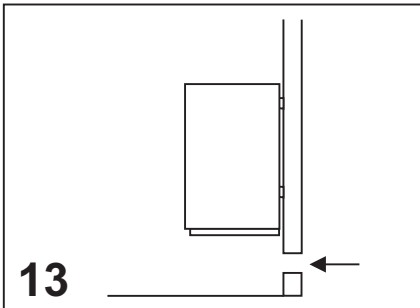
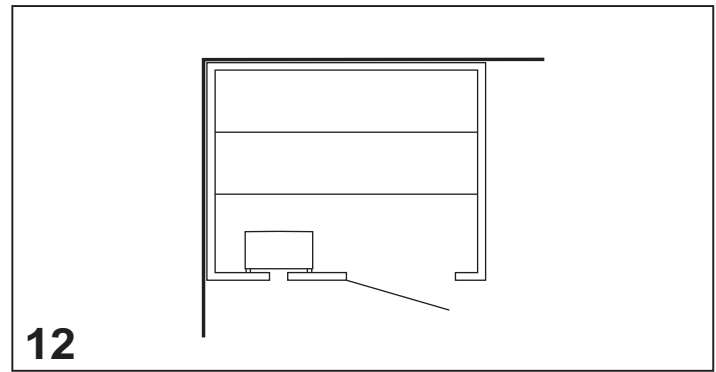
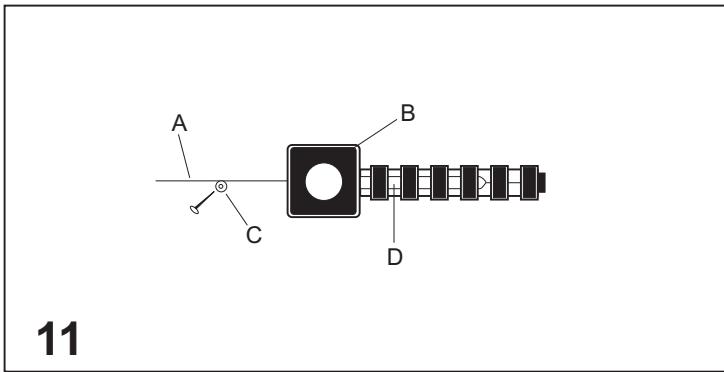
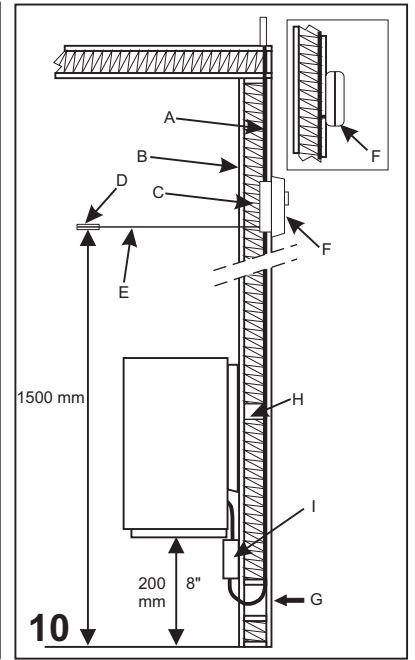
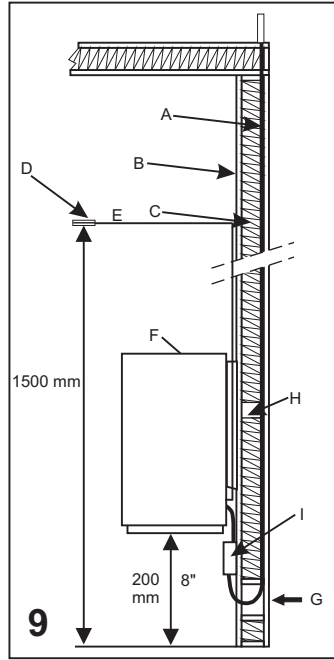
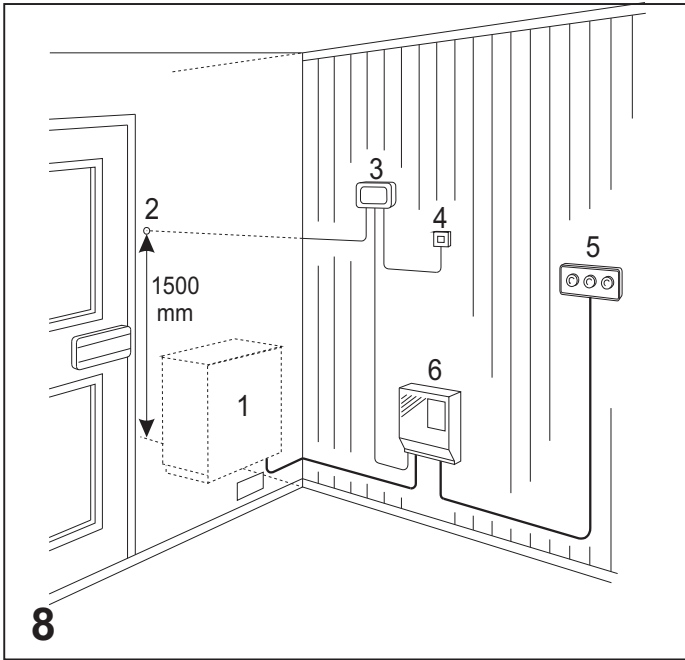


(min mm)

(mm)	HL, HL-S, SO	WM
X	175	160
Y	295	275
a	240	278
b	177	390

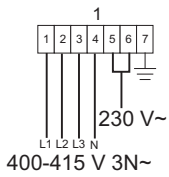
3





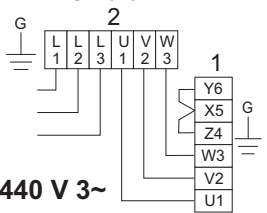
400 - 415 - 440 V 3~

16 1 = SO 6/8,



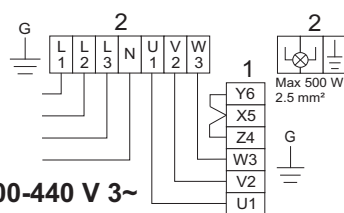
400-440 V 3~

17 1 = SO-S 6/8, EP100
2 = TS 16-3



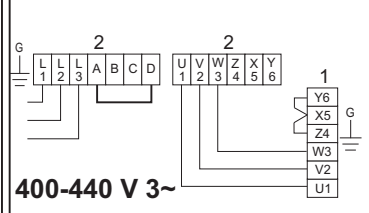
400-440 V 3~

18 1 = SO-S 6/8, EP100
2 = TS 16-3 B



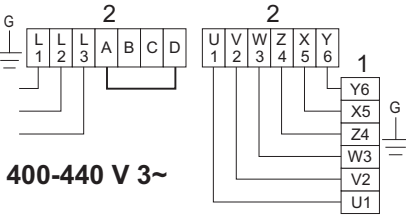
400-440 V 3~

19 1 = SO-S 6/8, EP100
2 = TS 30-03, TS 30-012



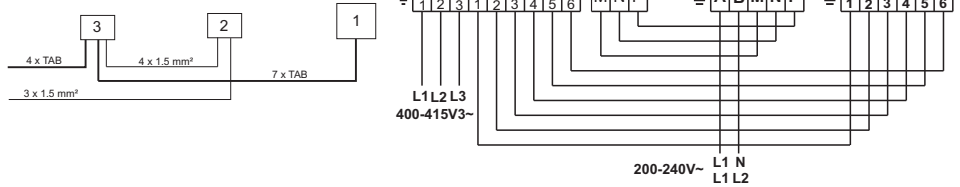
400-440 V 3~

20 1 = EH150
2 = TS 30-03, TS 30-012



400-440 V 3~

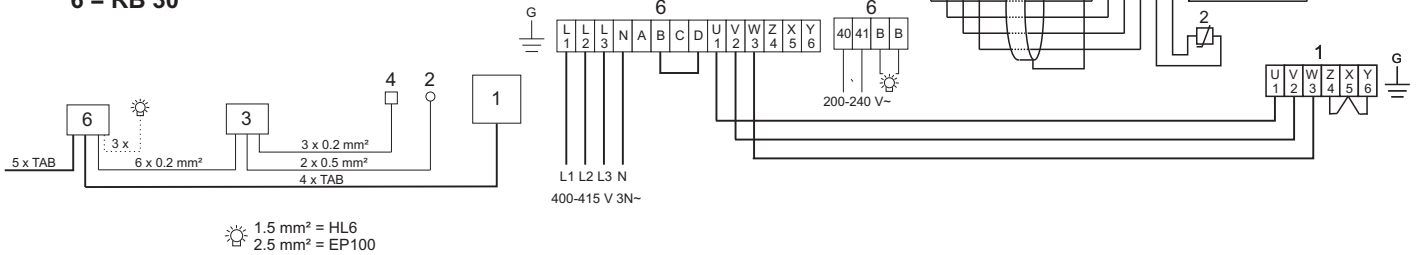
21 1 = EZ 225
2 = TS58
3 = 12RB



400 - 415 - 440 V 3N~

Type SO-S 6/8, EP100 400-415 V 3N~

22 1 = SO-S 6/8, EP100
2 = thermistor (sensor)
3 = CC10, CC50, CC100
4 = external switch
6 = RB 30

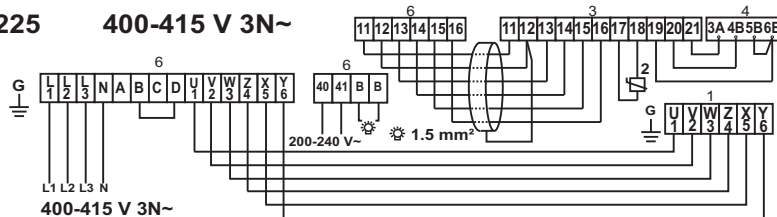


1.5 mm² = HL6
2.5 mm² = EP100

WARNING! THIS APPLIANCE MUST BE EARTHED!

Type EH-150, EZ-225 400-415 V 3N~

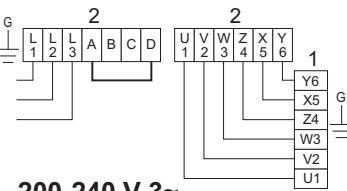
23 1 = EH-15, EZ 22.5
2 = therm. (sensor)
3 = CC10, CC50, CC100
4 = ext. switch
6 = RB 30, RB 60



WARNING! THIS APPLIANCE MUST BE EARTHED!

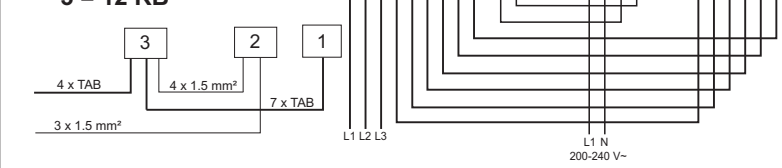
200 - 208 - 230 - 240 V 3~

- 24** 1 = SO-S 6/8, EP100
2 = TS 30-03, TS 30-012



200-240 V 3~

- 25** 1 = EH150, EZ225
2 = TS 58
3 = 12 RB



200-240 V 3~

WARNING! THIS APPLIANCE MUST BE EARTHED!

- 26** 1 = SO-S 6/8, EP100
2 = thermistor (sensor)
3 = CC10, CC50, CC100
4 = external switch
6 = RB 30, RB 60

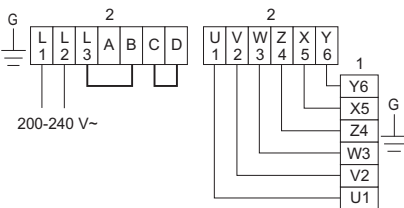


200-240 V 3~

WARNING! THIS APPLIANCE MUST BE EARTHED!

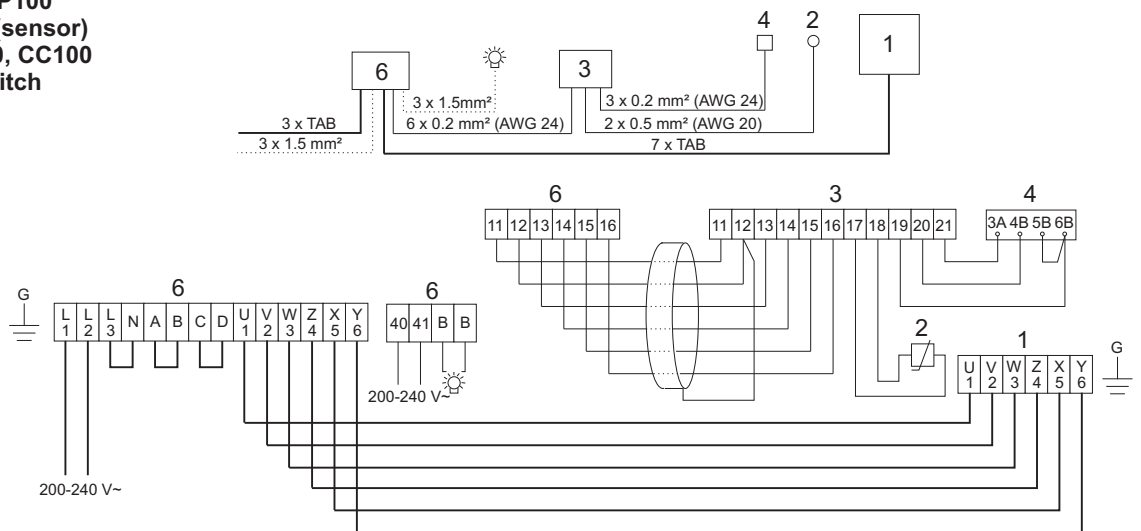
200 - 208 - 230 - 240 V~

- 27** 1 = SO-S 6/8, EP100
2 = TS 30-03, TS 30-012



200-240 V~

- 28** 1 = SO-S 6/8, EP100
2 = thermistor (sensor)
3 = CC10, CC50, CC100
4 = external switch
6 = RB 30



200-240 V~

WARNING! THIS APPLIANCE MUST BE EARTHED!